



Dell PowerConnect J-Series J-EX4200 Ethernet Switch Quick Start

To install and configure a Dell PowerConnect J-Series J-EX4200 Ethernet Switch (regulatory model numbers EX4200-24T, EX4200-24F, and EX4200-48T), you need:

- Two mounting brackets and eight mounting screws (provided)
- Phillips (+) screwdriver number 2 to remove and tighten screws
- Hardware to secure the chassis to the rack (provided)
- Jumper cord and cord retainer (provided)
- Grounding cable—minimum 14 AWG (2 mm²), minimum 90°C wire—with Panduit LCD6-14BH-L grounding lug or equivalent attached by a licensed electrician
- Two 10-32x.25-in. screws with split washers to secure the grounding lug to the switch
- Management host, such as a PC, with an Ethernet port
- Ethernet cable (provided)

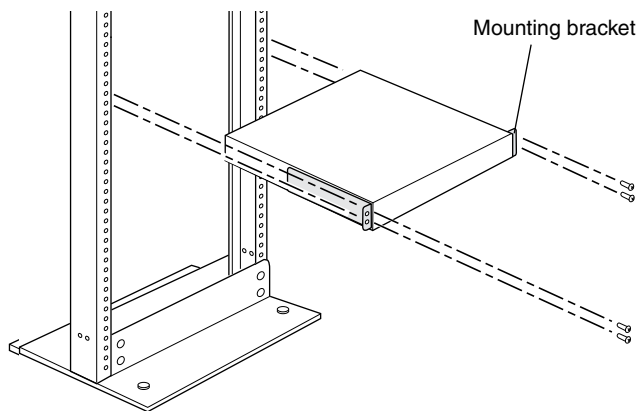
NOTE: A Virtual Chassis cable and two cable connector retainers are provided, but their use is not covered here. These instructions are for two-post rack installation only. For four-post rack or wall installation, Virtual Chassis configuration, and other tasks, see the PowerConnect J-EX4200 switch documentation at <http://www.support.dell.com/manuals>.

NOTE: Four-post rack-mount and wall-mount kits are available separately.

Part 1: Install a Power Supply in the Switch (If It Is Not Installed)

1. Remove the power supply from the bag. Take care not to touch power supply components, pins, leads, or solder connections.
2. Push down on the locking lever on the left front of the power supply until it is in its lowest position (see the figure in Part 4 for the location of the locking lever). You might need to loosen the locking lever screw to move the lever.
3. Using both hands, place the power supply in the power supply slot on the rear panel of the switch and slide it in until it is fully seated.
4. Push the locking lever up to its highest position (this action might pull the power supply in). Tighten the locking lever screw using the screwdriver.

Part 2: Mount the Switch



1. Place the switch on a flat, stable surface.
2. Attach the mounting brackets to the switch chassis with the eight mounting screws.
3. Make sure the rack is properly secured to the building in its permanent location.
4. Have one person grasp both sides of the switch, lift it, and position it in the rack, aligning the bracket holes with the holes in the rack.
5. Have a second person install a rack-mount screw—and cage nut and washer if your rack requires them—in each of the four bracket holes to secure the switch to the rack.

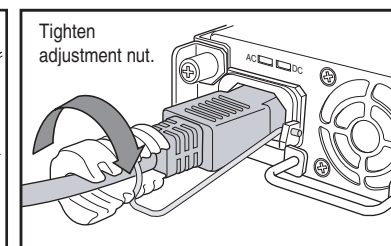
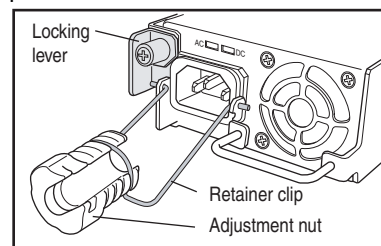
Part 3: Connect the Switch to Earth Ground

1. Connect one end of the grounding cable to a proper earth ground, such as the rack in which the switch is mounted.
2. Place the grounding lug attached to the grounding cable over the protective earthing terminal on the left side of the chassis, and secure the lug to the terminal with the screws and washers.

Part 4: Connect AC Power to the Switch

NOTE: If you are interconnecting multiple switches as a Virtual Chassis, power on only one switch—the one you will use as the master.

1. Squeeze the two sides of the cord retainer clip, and insert the L-shaped ends of the wire clip into the holes in the bracket on each side of the AC appliance inlet on the power supply faceplate.
2. Insert the coupler end of the jumper cord into the AC appliance inlet.
3. Push the cord into the slot in the adjustment nut of the cord retainer. Turn the nut until it is tight against the base of the coupler and the slot in the nut is turned 90° from the top of the switch.



4. If the AC power source outlet has a power switch, set it to the OFF (0) position.
5. Insert the jumper cord plug into the power source outlet.
6. Repeat these steps for each AC power supply.
7. If the AC power source outlet has a power switch, set it to the ON (I) position.

NOTE: When you connect power to the switch, the Alarm (ALM) LED lights red (major alarm) to indicate that the network is disconnected. *This behavior is normal.* Plugging an active Ethernet cable into the management (MGMT) port on the switch completes the network link and turns the ALM LED to amber (minor alarm).

The ALM LED turns off when you create a backup rescue configuration.



Part 5: Perform Initial Configuration

NOTE: To obtain an IP address dynamically, you must enable a DHCP client on the management PC you connect to the switch.

NOTE: Read the following steps before you begin the configuration. Complete the initial configuration using EZSetup within 10 minutes. The LCD panel displays a count-down timer when the switch is in initial setup mode. The switch exits EZSetup after 10 minutes and reverts to the factory configuration, and the PC loses connectivity to the switch.

1. Transition the switch into initial setup mode using the **Menu** and **Enter** buttons to the right of the LCD panel. To do this:
 - Press **Menu** until you see MAINTENANCE MENU. Then press **Enter**.
 - Press **Menu** until you see ENTER EZSetup. Then press **Enter**.If EZSetup does not appear as an option in the menu, select **Factory Default** to return the switch to the factory default configuration. EZSetup is displayed in the menu only when the switch is set to the factory default configuration.
 - Press **Enter** to confirm setup and continue with EZSetup.
2. Connect the Ethernet cable from the Ethernet port on the PC to port 0 (ge-0/0/0) on the front panel of the switch.

The ge-0/0/0 interface is now configured as the DHCP server with the default IP address, 192.168.1.1. The switch can assign an IP address to the management PC in the IP address range 192.168.1.2 through 192.168.1.253.
3. From the PC, open a Web browser, type <http://192.168.1.1> in the address field, and press the Enter key.
4. On the J-Web Login page, enter root as the username, leave the password field blank, and click **Login**.
5. On the Introduction page, click **Next**.
6. On the Basic Settings page, enter the hostname, enter and reenter a password, specify the time zone, and synchronize the switch date and time settings with the management PC or set them manually.
7. Click **Next**.
8. Use the Management Options page to select the management scenario:
 - **In-band Management—Use VLAN ‘default’ for management**
Select this option to configure all data interfaces as members of the default VLAN. Click **Next**. Specify the management IP address and the default gateway.
 - **In-band Management—Create new VLAN for management**
Select this option to create a management VLAN. Click **Next**. Specify the VLAN name, VLAN ID, member interfaces, and management IP address and default gateway for the new VLAN.
 - **Out-of-band Management—Configure management port**
Select this option to configure only the management interface. Click **Next**. Specify the IP address and default gateway for the management interface.
9. Click **Next**.
10. On the Manage Access page, you may select options to enable Telnet, SSH, and SNMP services. For SNMP, you can configure the read community, location, and contact.

11. Click **Next**. The Summary page displays the settings you have selected.
12. Click **Finish**. The configuration is committed as the active switch configuration. You can now log in with the CLI or the J-Web interface to continue configuring the switch.

NOTE: After the configuration is committed, the connectivity between the PC and the switch might be lost. To reconnect, release and renew the IP address by executing the appropriate commands on the PC or by removing and reinserting the Ethernet cable.

Safety Warnings Summary

This is a summary of safety warnings. For a complete list of warnings, including translations, see the PowerConnect J-EX4200 switch documentation at <http://www.support.dell.com/manuals>.



WARNING: Failure to observe these safety warnings can result in personal injury or death.

- Permit only trained and qualified personnel to install or replace switch components.
- Perform only the procedures described in this quick start and the J-EX4200 switch documentation. Only authorized service personnel must perform other services.
- Before installing the switch, read the planning instructions in the J-EX4200 switch documentation to make sure that the site meets power, environmental, and clearance requirements for the switch.
- Before connecting the switch to a power source, read the installation instructions in the J-EX4200 switch documentation.
- A fully loaded J-EX4200 switch weighs approximately 22 lb (10 kg). Manually installing the switch in a rack requires one person to lift the switch and a second person to install mounting screws. To prevent injury, keep your back straight and lift with your legs, not your back.
- If the rack has stabilizing devices, install them in the rack before mounting or servicing the switch in the rack.
- Before installing or after removing an electrical component, always place it component-side up on a flat antistatic surface or in an electrostatic bag.
- Do not work on the switch or connect or disconnect cables during electrical storms.
- Before working on equipment that is connected to power lines, remove jewelry, including rings, necklaces, and watches. Metal objects heat up when connected to power and ground and can cause serious burns or become welded to the terminals.

Power Cable Warning (Japanese)

The power cable is only for this product. Do not use the cable for another product.

注意

附属の電源コードセットはこの製品専用です。
他の電気機器には使用しないでください。

940300

Contacting Dell Inc.

For technical support, see <http://www.support.dell.com>.

Information in this document is subject to change without notice. Trademarks used in this text: Dell™, the DELL™ logo, and PowerConnect™ are trademarks of Dell Inc. Juniper Networks® and Junos® are registered trademarks of Juniper Networks, Inc. in the United States and other countries. All other trademarks, service marks, registered trademarks, or registered service marks are the property of their respective owners. Juniper Networks assumes no responsibility for any inaccuracies in this document. Juniper Networks reserves the right to change, modify, transfer, or otherwise revise this publication without notice. Products made or sold by Juniper Networks or components thereof might be covered by one or more of the following patents that are owned by or licensed to Juniper Networks: U.S. Patent Nos. 5,473,599, 5,905,725, 5,909,440, 6,192,051, 6,333,650, 6,359,479, 6,406,312, 6,429,706, 6,459,579, 6,493,347, 6,538,518, 6,538,899, 6,552,918, 6,567,902, 6,578,186, and 6,590,785.

Copyright © 2010, Juniper Networks, Inc. All rights reserved. Reproduction of these materials in any manner whatsoever without the written permission of Juniper Networks is strictly forbidden. Printed in USA.

Juniper Networks Part Number: 530-06262. Revision 01, 15 August 2010.



Dell PowerConnect J 系列 J-EX4200 乙太網路交換機快速入門

若要安裝及組態「Dell PowerConnect J 系列 J-EX4200 乙太網路交換機」(管理型號為 EX4200-24T、EX4200-24F 與 EX4200-48T)，您需要：

- 2 個裝載托架和 8 個裝載螺絲 (已提供)
- 用於鬆開和旋緊螺絲的 2 號十字 (+) 螺絲起子
- 用於將機箱固定在機架上的硬體 (已提供)
- 跳線與跳線固定器 (已提供)
- 接地纜線—最小 14 AWG (2 mm²)，最小 90°C 的電線—由授權電工將纜線與 Panduit LCD6-14BH-L 接地接線片或同型接線片連接
- 用於將接地接線片固定至交換機的兩顆 10-32x.25-in. 螺絲與開口墊圈
- 管理含乙太網路連接埠的主機，如 PC
- 乙太網路纜線 (已提供)

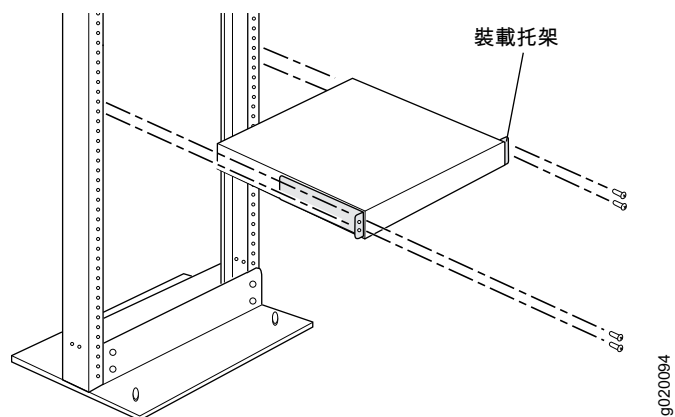
注意：提供一條「虛擬機箱」纜線和兩個纜線連接器固定器，但此處不會說明其使用方式。以下說明僅適用於雙柱式機架的安裝。如需四柱式機架或牆上安裝、「虛擬機箱」組態和其他工作的資訊，請參閱 PowerConnect J-EX4200 交換機文件，網址為 <http://www.support.dell.com/manuals>。

注意：四柱式機架裝載套件與牆上裝載套件分別提供。

第 1 部分：在交換機中安裝電源供應器 (若尚未安裝)

1. 從袋子中取出電源供應器。注意不要碰到電源供應器元件、接腳、導線或焊錫連接處。
2. 將電源供應器左前方的鎖定桿向下拉，直到其最低位置為止 (請參閱「第 4 部分」中的圖，來查看鎖定桿的位置)。您可能需要鬆開鎖定桿螺絲，才能移動鎖定桿。
3. 用兩隻手將電源供應器放到交換機後面板上的電源供應器插槽中，然後將其滑入，直到完全固定住為止。
4. 向上推動鎖定桿，直到其最高位置為止 (此動作可能會將電源供應器拉進去)。使用螺絲起子鎖緊鎖定桿的螺絲。

第 2 部分：安裝交換機



1. 將交換機放置在平坦且穩固的表面上。
2. 使用 8 個裝載螺絲將裝載托架連接至交換機機箱。
3. 確保將機架正確固定至其在建築物上的永久位置。
4. 讓一個人握住交換機的兩側抬起交換機，然後將其放在機架中，使托架孔與機架孔對齊。
5. 讓另一個人將機架裝載螺絲 (機架需要時可使用鎖緊螺帽和墊圈) 安裝於四個機架孔，以將交換機固定至機架。

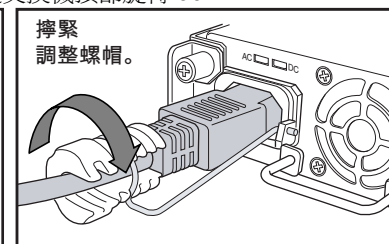
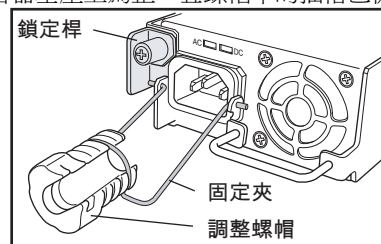
第 3 部分：將交換機連接至地面

1. 將接地纜線的一端適當接地，例如裝載交換機的所在機架。
2. 將連接接地纜線的接地接線片置於機箱左側的保護接地終端，然後使用螺絲和墊圈將接線片固定到終端。

第 4 部分：將 AC 電源連接至交換機

注意：如果要將多個交換機互連在一起作為「虛擬機箱」，則只能開啓一個交換機的電源，即要作為主裝置使用的交換機的電源。

1. 擠壓電源纜線固定夾的兩側，將接線夾的 L 形端點插入至電源供應器面板上 AC 設備插座兩側托架上的插孔中。
2. 將跳線的耦合器端插入至 AC 設備插座中。
3. 將電源纜線推入電源纜線固定器調整螺帽的插槽中。旋轉螺帽，直到其牢牢固定在耦合器基座上為止，且螺帽中的插槽已從交換機頂部旋轉 90°。



4. 如果 AC 電源插座有電源開關，請將其設定為 OFF (0) 位置。
5. 將跳線插頭插入至電源插座中。
6. 對每個 AC 電源供應器都重複這些步驟。
7. 如果 AC 電源插座有電源開關，請將其設定為 ON (I) 位置。

注意：將電源連接至交換機時，紅色 Alarm (ALM) LED 指示燈 (重要警示) 表示網路未連線。此為正常行為。將作用中的乙太網路纜線插入交換機上的管理 (MGMT) 連接埠以完成網路連結，而 ALM LED 會轉為琥珀黃色 (輕微警示)。

建立備份救援組態時，會關閉 ALM LED。



530-036262 REV 01

第 5 部分：執行初始組態

注意：若要動態獲取 IP 位址，必須在連接至交換機的管理 PC 上啟用 DHCP 用戶端。

注意：在開始組態之前，請先閱讀以下步驟。使用 EZSetup 在 10 分鐘內完成初始組態。交換機處於初始設定模式時，LCD 面板會顯示倒數計時器。交換機在 10 分鐘後會退出 EZSetup，然後便會回復為出廠組態，同時 PC 會失去與交換機的連線。

1. 使用 LCD 面板右側的 **Menu** 與 **Enter** 按鈕，將交換機轉變為初始設定模式。若要進行此操作：
 - 按 **Menu**，直到看見 MAINTENANCE MENU 為止。然後按 **Enter**。
 - 按 **Menu**，直到看見 ENTER EZSetup 為止。然後按 **Enter**。若 EZSetup 未顯示為功能表中的選項，請選擇 **Factory Default** 將交換機恢復為出廠預設組態。只有在交換機設定為出廠預設組態之後，才會在功能表中顯示 EZSetup。
 - 按 **Enter** 確認設定，然後繼續執行 EZSetup。
2. 將乙太網路纜線從 PC 上的乙太網路連接埠，連接至交換機前面板上的連接埠 0 (ge-0/0/0)。
 - ge-0/0/0 介面現會組態為 DHCP 伺服器，其預設 IP 位址為 192.168.1.1。交換機可以將 192.168.1.2 到 192.168.1.253 之間的 IP 位址指派給管理 PC。
3. 從 PC 中，開啓 Web 瀏覽器，在位址欄位中鍵入 <http://192.168.1.1>，然後按 **Enter** 鍵。
4. 在 J-Web 登入頁面上，輸入 root 作為使用者名稱，將密碼欄位保留空白，然後按一下 **Login**。
5. 在 Introduction 頁面上，按一下 **Next**。
6. 在 Basic Settings 頁面上，輸入主機名稱、輸入密碼、再次輸入密碼、指定時區，然後將交換機的日期與時間設定與管理 PC 同步化，或是進行手動設定。
7. 按一下 **Next**。
8. 使用 Management Options 頁面，選擇管理方案：
 - **In-band Management—Use VLAN 'default' for management**
選擇此選項可將所有資料介面組態為預設 VLAN 的成員。按一下 **Next**。指定管理 IP 位址與預設閘道。
 - **In-band Management—Create new VLAN for management**
選擇此選項可建立管理 VLAN。按一下 **Next**。為新 VLAN 指定 VLAN 名稱、VLAN ID、成員介面、管理 IP 位址以及預設閘道。
 - **Out-of-band Management—Configure management port**
選擇此選項可以僅組態管理介面。按一下 **Next**。指定管理介面的 IP 位址與預設閘道。
9. 按一下 **Next**。
10. 在 Manage Access 頁面上，可以選擇選項來啓用 Telnet、SSH 與 SNMP 等服務。可以針對 SNMP 組態讀取社群、位置與聯絡資訊。


11. 按一下 **Next**。Summary 頁面會顯示已選擇的設定。

12. 按一下 **Finish**。組態已認可，並作為活動中的交換機組態。現在，可以使用 CLI 或 J-Web 介面登入來繼續組態交換機。

注意：在認可組態後，可能會失去 PC 與交換機之間的連線。若要重新連線，請在 PC 上執行適當的指令，或拔下乙太網路纜線然後重新插入，以釋放及更新 IP 位址。

安全警告摘要

這是安全警告摘要。如需完整警告清單（含解釋），請參閱 PowerConnect J-EX4200 交換機文件，網址為 <http://www.support.dell.com/manuals>。

 **警告：**若未能注意到這些安全警告，可能會導致人身傷害或死亡。

- 只有受過訓練的合格人員才能安裝或更換交換機元件。
- 請僅執行此快速入門與 J-EX4200 交換機文件中所述的步驟。只有授權的服務人員才能執行其他服務。
- 在安裝交換機之前，請先閱讀 J-EX4200 交換機文件中的計劃說明，確保場地符合交換機的電源、環境和周圍空間需求。
- 在將交換機連接至電源之前，請先閱讀 J-EX4200 交換機文件中的安裝說明。
- 完整裝載的 J-EX4200 交換機重量約為 22 磅 (10 公斤)。手動將交換機安裝到機架上時，需要一個人抬起交換機，另一個人安裝裝載螺絲。為了避免受傷，請將背部挺直並用腿部力量抬起，而不是靠背部力量。
- 若機架配有穩定裝置，請先將其安裝到機架上，然後再裝載或維修機架中的交換機。
- 安裝電氣元件之前或移除電氣元件之後，請務必讓元件面朝上，並放在平坦的防靜電表面或靜電袋中。
- 在電暴期間，請勿使用交換機，或連接或中斷連接纜線。
- 在使用連接至電源線的設備之前，請先取下首飾，包括戒指、項鍊和手錶。當連接到電源或接地時，金屬物件會變熱，可能會導致嚴重灼傷或與終端相熔接。

電源線警告 (日文)

此電源線只可用於本產品。請勿將纜線用於其他產品。

注意

付属の電源コードセットはこの製品専用です。
他の電気機器には使用しないでください。

000000

請與 Dell Inc 聯絡。

如需技術支援，請造訪 <http://www.support.dell.com>。

本文件中的資訊如有變更，恕不另行通知。本文中所使用的商標：Dell™、DELL™ 標誌和 PowerConnect™ 為 Dell Inc. 的商標。Juniper Networks® 和 Junos® 為 Juniper Networks, Inc. 在美國與其他國家/地區的註冊商標。所有其他商標、服務標記、註冊商標或註冊服務標記都屬於其個別擁有者的財產。Juniper Networks 對本文件中的任何錯誤，不承擔任何責任。Juniper Networks 保留對本出版物進行變更、修改、轉印或其他修訂而不另行通知的權利。Juniper Networks 製造或銷售的產品或其中的元件可能涵蓋於下列一或多個由 Juniper Networks 所有或 Juniper Networks 已獲授權的專利：美國專利號 5,473,599、5,905,725、5,909,440、6,192,051、6,333,650、6,359,479、6,406,312、6,429,706、6,459,579、6,493,347、6,538,518、6,538,899、6,552,918、6,567,902、6,578,186 和 6,590,785。

版權所有 © 2010, Juniper Networks, Inc. 保留所有權利。未經 Juniper Networks 書面許可，嚴格禁止以任何方式複製這些資料。美國印刷。

Juniper Networks 產品編號：530-036262-ZH-HANT. 修訂本 01, 2010 年 8 月 15 日。



Dell PowerConnect J 系列 J-EX4200 以太网交换机快速入门

要安装和配置 Dell PowerConnect J 系列 J-EX4200 以太网交换机（规范型号为 EX4200-24T、EX4200-24F 与 EX4200-48T），需要：

- 2 个安装托架和 8 个安装螺钉（提供）
- 2 号十字 (+) 螺钉起子，用于卸下和拧紧螺钉
- 用于将机箱固定在机架上的硬件（提供）
- 跳接线与接线器（提供）
- 接地电缆—最小 14 AWG (2 mm²)，最小 90° C 的电线—由授权电工将电缆与 Panduit LCD6-14BH-L 接地片或同型接线片连接
- 用于将接地片固定至交换机的两颗 10-32x.25-in. 螺钉与开口垫圈
- 具有以太网端口的管理主机（例如 PC）
- 以太网电缆（提供）

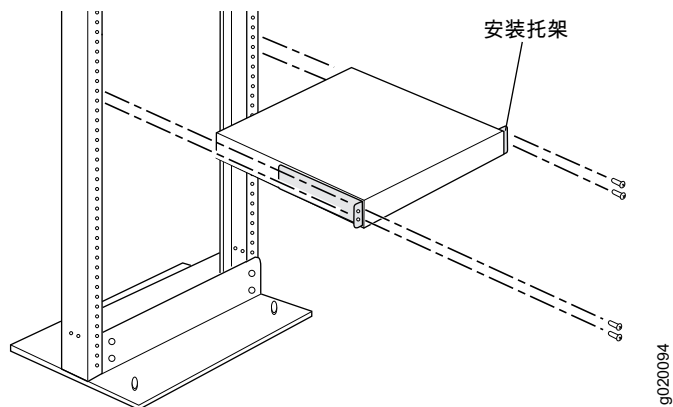
注意：提供一条虚拟机箱电缆和两个电缆连接器接线器，但此处不会说明其使用方式。以下说明仅适用于双柱式机架的安装。有关四柱式机架或墙上安装、虚拟机箱配置和其他任务的信息，请参阅 PowerConnect J-EX4200 交换机文档，网址为 <http://www.support.dell.com/manuals>。

注意：四柱式机架安装套件与墙上安装套件分别提供。

第 1 部分：在交换机中安装电源（若尚未安装）

1. 从袋中取出电源。注意不要碰到电源组件、针脚、导线或焊接处。
2. 将电源左前方的锁定杆向下拉，直到其最低位置为止（请参阅第 4 部分中的图查看锁定杆的位置）。可能需要松开锁定杆螺钉，才能移动锁定杆。
3. 用两只手将电源放到交换机后面板上的电源插槽中，然后将其滑入，直到完全固定住为止。
4. 向上推动锁定杆，直到其最高位置为止（此动作可能会将电源拉进去）。使用螺钉起子拧紧锁定杆的螺钉。

第 2 部分：安装交换机



1. 将交换机置于平整、稳定的平面上。
2. 使用八个安装螺钉将安装托架安装到交换机机箱。
3. 请确保机架在其固定位置与建筑物牢牢固定。
4. 由一个人紧握交换机两侧，将其抬起并放入机架中，并使托架孔与机架孔对齐。
5. 让另一个人将机架安装螺钉（机架需要时可使用卡式螺母和垫圈）安装于四个机架孔，以将交换机固定至机架。

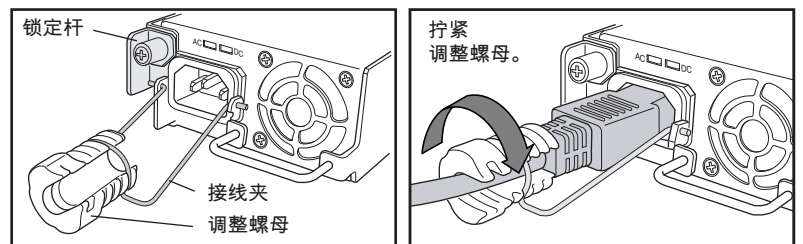
第 3 部分：将交换机接地

1. 将接地电缆的一端适当地接地，例如安装交换机的所在机架。
2. 将连接接地电缆的接地片置于机箱左侧的保护性接地端子上，然后使用螺钉和垫圈将接线片固定到端子。

第 4 部分：将 AC 电源连接至交换机

注意：如果要将多个交换机互连在一起作为虚拟机箱，则只能开启一个交换机的电源，即要作为主设备使用的交换机的电源。

1. 挤压接线夹的两侧，将接线夹的 L 形端点插入至电源面板上 AC 设备插座两侧托架上的插孔中。
2. 将跳接线的耦合器端插入 AC 设备插座。
3. 将电源线推入接线器调整螺母的插槽中。旋转螺母，直到其牢牢顶到耦合器的底座，而且螺母中的插槽从交换机顶部旋转 90°。



4. 如果 AC 电源插座具有电源开关，请将其设置到 OFF (0) 位置。
5. 将跳接线插头插入电源插座。
6. 对每个 AC 电源均重复这些步骤。
7. 如果 AC 电源插座具有电源开关，请将其设置到 ON (I) 位置。

注意：将电源连接至交换机时，红色报警 (ALM) LED 指示灯（重要警告）表示网络未联机。此为正常行为。将作用中的以太网电缆插入交换机上的管理 (MGMT) 端口以完成网络连接，而 ALM LED 会转为琥珀黄色（轻微警示）。

创建备份救援配置时，ALM LED 会关闭。



第 5 部分：执行初始配置

注意：要动态获取 IP 地址，必须在连接至交换机的管理 PC 上启用 DHCP 客户端。

注意：开始配置之前请阅读以下步骤。使用 EZSetup 在 10 分钟之内完成初始配置。交换机处于初始设置模式时，LCD 面板会显示倒计时器。交换机在 10 分钟后会退出 EZSetup，然后便会恢复为出厂配置，同时 PC 会失去与交换机的连接。

- 使用 LCD 面板右侧的 **Menu** 和 **Enter** 按钮将交换机转换到初始设置模式。要执行此操作：
 - 按 **Menu**，直到显示 MAINTENANCE MENU。然后按 **Enter**。
 - 按 **Menu**，直到显示 ENTER EZSetup。然后按 **Enter**。如果 EZSetup 未显示为菜单中的选项，请选择 **Factory Default** 将交换机恢复为出厂缺省配置。只有将交换机设置为出厂缺省配置，菜单中才会显示 EZSetup。
 - 按 **Enter** 确认设置并继续 EZSetup 操作。
- 将以太网电缆从 PC 上的以太网端口连接至交换机前面板上的端口 0 (ge-0/0/0)。ge-0/0/0 接口现会配置为 DHCP 服务器，其缺省 IP 地址为 192.168.1.1。交换机可以将 192.168.1.2 到 192.168.1.253 之间的 IP 地址分配给管理 PC。
- 在 PC 上打开 Web 浏览器，在地址字段中键入 <http://192.168.1.1>，然后按 Enter 键。
- 在 J-Web 登录页面上，输入 root 作为用户名，将密码字段保留空白，然后按一下 **Login**。
- 在 Introduction 页面中单击 **Next**。
- 在 Basic Settings 页面上输入主机名、输入并再次输入密码、指定时区，然后使交换机日期和时间与管理 PC 同步或对交换机时间和日期进行手动设置。
- 单击 **Next**。
- 使用 Management Options 页面，选择管理方案：
 - In-band Management—Use VLAN 'default' for management**
选择此选项可将所有数据接口配置为缺省 VLAN 的成员。单击 **Next**。指定管理 IP 地址与缺省网关。
 - In-band Management—Create new VLAN for management**
选择此选项可创建管理 VLAN。单击 **Next**。为新的 VLAN 指定 VLAN 名称、VLAN ID、成员接口和管理 IP 地址以及缺省网关。
 - Out-of-band Management—Configure management port**
选择此项以仅配置管理接口。单击 **Next**。指定管理接口的 IP 地址和缺省网关。
- 单击 **Next**。
- 在 Manage Access 页面上，您可以选择启用 Telnet、SSH 和 SNMP 服务的选项。对于 SNMP，您可配置读取公共组、位置和联系。

11. 单击 **Next**。Summary 页面将显示您所选择的设置。

12. 单击 **Finish**。该配置已成功设置为活动交换机配置。您现在可使用 CLI 或 J-Web 接口登录，以继续对交换机进行配置。

注意：完成配置后，PC 与交换机之间的连接可能会断开。要重新连接，可通过对 PC 执行相应的命令或拔掉并重新插上以太网电缆来释放并更新 IP 地址。

安全警告汇总

本部分为安全警告的汇总。如需完整警告列表（含解释），请参阅 PowerConnect J-EX4200 交换机文档，网址为 <http://www.support.dell.com/manuals>。



警告：违反这些安全警告可能会造成人身伤害或死亡。

- 只允许经过培训并取得资格认证的人员安装或更换交换机组件。
- 只可以执行本快速入门及 J-EX4200 交换机文档中所介绍的操作。只有授权的服务人员才能执行其他服务。
- 在安装交换机之前，请阅读 J-EX4200 交换机文档中的规划说明，以确保安装场所符合交换机的电源、环境和空间要求。
- 交换机接通电源之前，请阅读 J-EX4200 交换机文档中的安装说明。
- 安装全部组件后的 J-EX4200 交换机重量约为 22 磅 (10 公斤)。手动将交换机安装到机架时，需要一个人抬起交换机，另一个人安装安装螺钉。为防止受伤，请将后背挺直，用腿而不是后背的力量来抬设备。
- 如果机架具有稳定装置，请首先安装这些装置，然后再在机架中安装或维修交换机。
- 在安装电子组件之前或将电子组件卸下之后，请务必让组件一侧朝上，并将其放置在平坦的防静电表面上或静电袋中。
- 切勿在雷暴期间对开关进行操作或者连接 / 断开电缆。
- 在操作连接到电源线的设备之前，请先摘下珠宝首饰，包括戒指、项链和手表。金属体在连接到电源和地面时会发热，可能会导致严重的烧焦或与接线端相熔接。

电源线警告（日语）

电源线只适用于本产品。请勿将此电源线用于其他产品。

注意

附属の電源コードセットはこの製品専用です。
他の電気機器には使用しないでください。

9040300

请联系 Dell Inc.

要获取技术支持，请访问 <http://www.support.dell.com>。

本文档中的信息如有更改，恕不另行通知。本文中使用的商标：Dell™、DELL™ 标志和 PowerConnect™ 为 Dell Inc. 的商标。Juniper Networks® 和 Junos® 为 Juniper Networks, Inc. 在美国与其他国家 / 地区的注册商标。所有其他商标、服务标志、注册商标或注册服务标志均属其各自所有者的资产。Juniper Networks 对本文档中的任何错误不承担任何责任。Juniper Networks 保留变更、修改、转印或另外修订本出版物而不另行通知的权利。Juniper Networks 制造或销售的产品或者相关组件可能受到以下 Juniper Networks 拥有或得到授权的一项或多项专利的保护：美国专利编号 5,473,599、5,905,725、5,909,440、6,192,051、6,333,650、6,359,479、6,406,312、6,429,706、6,459,579、6,493,347、6,538,518、6,538,899、6,552,918、6,567,902、6,578,186 和 6,590,785。

版权所有 © 2010, Juniper Networks, Inc. 保留所有权利。未经 Juniper Networks 书面许可，严禁以任何方式复制这些材料。美国印刷。

Juniper Networks 产品编号：530-036262-ZH-HANS. 修订本 01，2010 年 8 月 15 日。



Commutateur Ethernet Dell PowerConnect J-Series J-EX4200 - Guide de mise en route

Pour installer et configurer un commutateur Ethernet Dell PowerConnect J-Series J-EX4200 (numéros de modèle réglementaires EX4200-24T, EX4200-24F et EX4200-48T), vous avez besoin des accessoires suivants :

- Deux supports de montage et huit vis de montage (fournis)
- Tournevis cruciforme (+) n° 2 pour retirer et serrer les vis
- Vis pour fixer solidement le châssis à la baie (fournies)
- Un câble de raccordement et son clip de fixation (fournis)
- Un câble de mise à la terre — 14 AWG minimum (2 mm²), fil résistant à 90 °C minimum — avec œillet de mise à la terre Panduit LCD6-14BH-L ou équivalent fixé par un électricien professionnel
- Deux vis 10-32x0,25 po. avec rondelles élastiques pour fixer l'œillet de mise à la terre au commutateur
- Un hôte de gestion, tel qu'un ordinateur, doté d'un port Ethernet
- Un câble Ethernet (fourni)

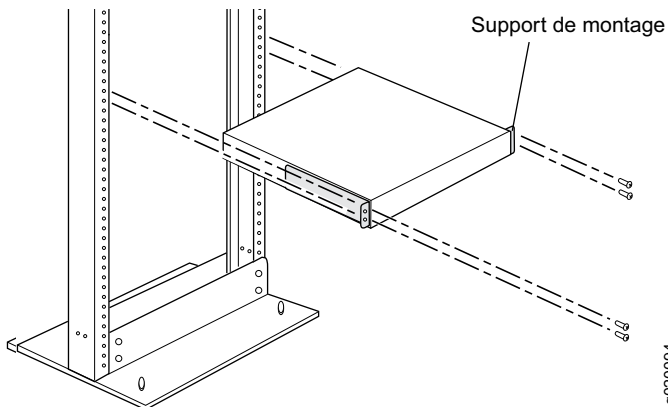
REMARQUE : un câble Virtual Chassis et deux clips de fixation de connecteur de câble sont fournis, mais leur utilisation n'est pas décrite ici. Les présentes instructions ne concernent que les installations dans une baie à deux montants. Pour obtenir les instructions d'une installation à quatre montants ou murale, la configuration Virtual Chassis et d'autres tâches, consultez la documentation du commutateur PowerConnect J-EX4200 sur le site Internet <http://www.support.dell.com/manuals>.

REMARQUE : les kits de montage en baie à quatre montants ou muraux sont disponibles séparément.

Partie 1 : Installation du bloc d'alimentation du commutateur (si nécessaire)

1. Sortez le bloc d'alimentation de son emballage. Veillez à ne pas toucher les composants, broches, fils ou connexions soudées du bloc d'alimentation.
2. Sur la partie avant gauche du bloc d'alimentation, abaissez le levier de verrouillage en position inférieure (voir la figure proposée à la partie 4 pour le repérer). Pour libérer ce levier et le déplacer, vous devez éventuellement desserrer sa vis.
3. Manipulez le bloc d'alimentation à deux mains. Déposez-le dans son emplacement à l'arrière du commutateur et faites-le glisser jusqu'à ce qu'il soit correctement installé.
4. Relevez le levier de verrouillage en position supérieure (cela peut repousser le bloc d'alimentation). Resserrez la vis du levier à l'aide d'un tournevis.

Partie 2 : Montage du commutateur



9020094

1. Posez le commutateur sur une surface plane et stable.
2. Fixez les supports de montage au châssis du commutateur à l'aide des huit vis de montage.
3. Vérifiez que la baie est solidement fixée dans son local d'installation définitif.
4. Une première personne doit saisir le commutateur par ses deux côtés, le soulever et le placer dans la baie, en alignant les trous des supports sur les trous de la baie.
5. Une deuxième personne doit installer une vis de montage en baie — ainsi qu'un écrou à cage et une rondelle si la baie les requiert — dans chacun des quatre trous des supports pour fixer solidement le commutateur à la baie.

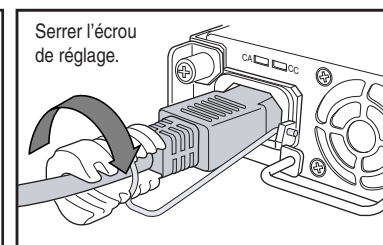
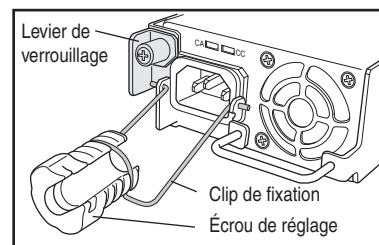
Partie 3 : Raccordement du commutateur à la terre

1. Connectez une extrémité du câble de mise à la terre à une terre correcte, telle que la baie dans laquelle le commutateur est monté.
2. Placez l'œillet de mise à la terre fixé au câble de mise à la terre sur la borne de mise à la terre de protection du côté gauche du châssis, puis fixez l'œillet à la borne avec les vis et les rondelles.

Partie 4 : Raccordement du commutateur à une source d'alimentation en courant alternatif (CA)

REMARQUE : si vous interconnectez plusieurs commutateurs en tant que système Virtual Chassis, ne mettez sous tension qu'un seul commutateur (celui jouant le rôle de maître).

1. Appuyez sur les deux côtés du clip de fixation du câble et insérez les fiches en L du clip dans les trous du support de chaque côté du connecteur d'alimentation CA sur la façade du bloc d'alimentation.
2. Branchez la fiche de couplage du câble de raccordement sur le connecteur d'alimentation CA.
3. Poussez le câble dans le logement qui lui est réservé dans l'écrou de réglage du clip de fixation. Serrez bien l'écrou contre la base du système de couplage, l'ouverture de son logement intérieur étant tournée à 90° par rapport à la face du dessus du commutateur.



9020063

4. Si la prise électrique CA est dotée d'un interrupteur, mettez ce dernier en position d'arrêt (OFF - 0).
5. Branchez le câble de raccordement sur la prise électrique.
6. Répétez cette procédure sur chaque bloc d'alimentation CA.
7. Si la prise électrique CA est dotée d'un interrupteur, mettez ce dernier en position de marche (ON - 1).

REMARQUE : lorsque vous connectez le commutateur à une source d'alimentation électrique, les LED d'alarme (ALM) s'allument en rouge (alarme majeure) pour indiquer que le réseau est déconnecté. *Ce comportement est normal.* Le branchement d'un câble Ethernet actif dans le port de gestion (MGMT) du commutateur complète la liaison réseau et allume la LED ALM en orange (alarme mineure).

La LED ALM s'éteint lorsque vous créez une configuration de sauvegarde.



530-036262 REV 01

Partie 5 : Exécution de la configuration initiale

REMARQUE : pour obtenir une adresse IP de manière dynamique, vous devez activer un client DHCP sur l'ordinateur de gestion auquel le commutateur est relié.

REMARQUE : avant de commencer la configuration, lisez la totalité de la procédure suivante. Vous disposez de 10 minutes pour procéder à la configuration initiale à l'aide de la fonction EZSetup. L'écran LCD affiche un compte à rebours lorsque le commutateur est en mode de configuration initiale. Le commutateur désactive la fonction EZSetup au bout de 10 minutes et revient à sa configuration définie en usine. La communication entre l'ordinateur et le commutateur est alors interrompue.

- À l'aide des touches **Menu** et **Enter** à droite de l'écran LCD, passez le commutateur en mode de configuration initiale. Pour ce faire :
 - Appuyez sur **Menu** jusqu'à ce que MAINTENANCE MENU apparaisse. Appuyez ensuite sur **Enter**.
 - Appuyez sur **Menu** jusqu'à ce que ENTER EZSetup apparaisse. Appuyez ensuite sur **Enter**.Si l'option EZSetup n'apparaît pas dans le menu, sélectionnez **Factory Default** pour rétablir la configuration par défaut définie en usine du commutateur. L'option EZSetup n'est répertoriée dans ce menu que si le commutateur est paramétré conformément à sa configuration par défaut définie en usine.
 - Appuyez sur **Enter** pour valider la configuration et poursuivre avec la fonction EZSetup.
- Branchez le câble Ethernet sur le port Ethernet de l'ordinateur et sur le port 0 (ge-0/0/0) du panneau avant du commutateur. L'interface ge-0/0/0 est maintenant configurée en tant que serveur DHCP, avec l'adresse IP par défaut 192.168.1.1. Le commutateur peut attribuer une adresse IP à l'ordinateur de gestion dans la plage d'adresses 192.168.1.2 à 192.168.1.253.
- Sur l'ordinateur, ouvrez un navigateur Web, saisissez <http://192.168.1.1> dans le champ de l'adresse et appuyez sur Enter.
- Dans la page de connexion à l'interface J-Web, saisissez le nom d'utilisateur root, n'indiquez aucun mot de passe et cliquez sur **Login**.
- Dans la page Introduction, cliquez sur **Next**.
- Dans la page Basic Settings, saisissez le nom de l'hôte, indiquez deux fois votre mot de passe, précisez votre fuseau horaire, puis synchronisez les paramètres de date et d'heure du commutateur avec l'ordinateur de gestion ou définissez-les manuellement.
- Cliquez sur **Next**.
- Dans la page Management Options, sélectionnez un scénario de gestion :
 - In-band Management — Use VLAN 'default' for management**
Sélectionnez cette option pour configurer toutes les interfaces de données en tant que membres du réseau local virtuel (VLAN) par défaut. Cliquez sur **Next**. Indiquez l'adresse IP de gestion et la passerelle par défaut.
 - In-band Management — Create new VLAN for management**
Sélectionnez cette option pour créer un VLAN de gestion. Cliquez sur **Next**. Indiquez le nom du nouveau VLAN, son ID, ses interfaces membres, ainsi que son adresse IP de gestion et sa passerelle par défaut.
 - Out-of-band Management — Configure management port**
Sélectionnez cette option pour ne configurer que l'interface de gestion. Cliquez sur **Next**. Indiquez l'adresse IP et la passerelle par défaut de l'interface de gestion.
- Cliquez sur **Next**.
- Dans la page Manage Access, vous pouvez sélectionner différentes options pour activer des services Telnet, SSH et SNMP. Pour les services SNMP, vous pouvez configurer leur communauté disposant de droits en lecture, leur emplacement et leur contact.

- Cliquez sur **Next**. La page Summary récapitule les paramètres que vous avez sélectionnés.
 - Cliquez sur **Finish**. Cette configuration est validée en tant que configuration du commutateur actif. Pour poursuivre la configuration du commutateur, vous pouvez désormais vous connecter via l'interface de ligne de commande ou via l'interface J-Web.
- REMARQUE** : une fois la configuration validée, il est possible que la connexion entre l'ordinateur et le commutateur soit interrompue. Pour la rétablir, libérez l'adresse IP et renouvelez son attribution en exécutant les commandes appropriées à partir de l'ordinateur, ou en débranchant puis rebranchant le câble Ethernet.

Récapitulatif des messages de sécurité

Vous trouverez ci-dessous un récapitulatif des messages de sécurité. Pour en obtenir la liste complète, traduction comprise, consultez la documentation du commutateur PowerConnect J-EX4200 disponible sur le site Internet <http://www.support.dell.com/manuals>.



AVERTISSEMENT : le non-respect de ces messages de sécurité expose l'utilisateur à de graves blessures, voire mortelles.

- Seules les personnes dûment formées et qualifiées doivent installer ou remplacer les composants des commutateurs.
- Bornez-vous aux seules procédures décrites dans le présent guide de mise en route et dans la documentation du commutateur J-EX4200. Seul un personnel d'entretien autorisé peut exécuter d'autres opérations.
- Avant d'installer le commutateur, reportez-vous aux instructions de planification fournies dans la documentation du commutateur J-EX4200 afin de vérifier que le site est conforme aux exigences électriques, environnementales et spatiales définies pour ce commutateur.
- Avant de brancher le commutateur sur une source d'alimentation électrique, lisez les instructions d'installation fournies dans la documentation du commutateur J-EX4200.
- Un commutateur J-EX4200 complètement équipé pèse 10 kg environ. Pour installer manuellement le commutateur dans une baie, deux personnes sont nécessaires : une pour soulever le commutateur et une autre pour insérer les vis de montage. Afin d'éviter toute blessure, gardez le dos bien droit et soulevez l'appareil en forçant sur vos jambes, et non sur votre dos.
- Si la baie est équipée de stabilisateurs, installez ces derniers avant de procéder au montage ou à l'entretien du commutateur dans la baie.
- Avant d'installer ou de retirer un composant électrique, placez-le toujours face du dessus tournée vers le haut sur une surface plane antistatique ou dans un sac électrostatique.
- N'intervenez pas sur le commutateur et ne branchez ou ne débranchez pas les câbles électriques de celui-ci pendant un orage.
- Avant d'intervenir sur des équipements raccordés à une ligne électrique, ôtez vos bijoux (notamment vos bagues, colliers et montre). Les objets métalliques s'échauffent lorsqu'ils sont raccordés à une alimentation électrique et à la terre, et peuvent ainsi provoquer de graves brûlures ou se souder aux bornes.

Avertissement relatif au câble d'alimentation (japonais)

Le câble d'alimentation est prévu uniquement pour ce produit. Ne l'utilisez pas pour un autre produit.

注意

付属の電源コードセットはこの製品専用です。
他の電気機器には使用しないでください。

940000

Contacter Dell Inc.

Pour obtenir une assistance technique, consultez le site Web <http://www.support.dell.com>.



Dell PowerConnect J-Series J-EX4200 Ethernet-Switch – Schnellstart

Zur Installation und Konfiguration eines J-EX4200 Ethernet-Switch der Dell PowerConnect J-Series (Modellnummern EX4200-24T, EX4200-24F und EX4200-48T) benötigen Sie Folgendes:

- Zwei Montagehalterungen und acht Befestigungsschrauben (mitgeliefert)
- Kreuzschlitzschraubendreher (+) Nummer 2 zum Lösen und Befestigen von Schrauben
- Hardware zum Befestigen des Chassis am Rack (mitgeliefert)
- Jumperkabel und Kabelhalterung (mitgeliefert)
- Erdungskabel, mind. 14 AWG (2 mm²), mind. 90°C-Kabel mit Panduit LCD6-14BH-L-Erdungsglasche oder eine gleichwertige von einem Elektriker montierte Erdungsglasche
- Zwei 10-32x-0,25-Zoll-Schrauben mit Federring zum Befestigen der Erdungsglasche am Switch
- Managementhost wie beispielsweise ein PC mit einem Ethernet-Port
- Ethernet-Kabel (mitgeliefert)

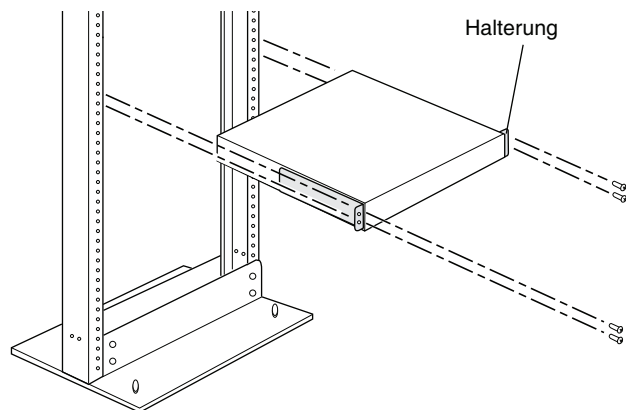
HINWEIS: Ein Virtual Chassis-Kabel und zwei Kabelbinder werden ebenfalls mitgeliefert, in diesem Handbuch allerdings nicht beschrieben. Diese Anweisungen gelten nur für die Installation in einem Rack mit zwei Stützen. Informationen zur Installation in einem Rack mit vier Stützen oder zur Wandinstallation, zur Virtual-Chassis-Konfiguration und zu anderen Aufgaben finden Sie in der PowerConnect J-EX4200-Switch-Dokumentation unter <http://www.support.dell.com/manuals>.

HINWEIS: Informationen zur Installation in einem Rack mit vier Stützen oder zur Wandinstallation sind separat erhältlich.

Teil 1: Installation eines Netzteils im Switch (falls nicht installiert)

1. Nehmen Sie das Netzteil aus dem Behälter. Berühren Sie nicht die Bauteile des Netzteils wie Pins, Adern oder Lötverbindungen.
2. Drücken Sie den Feststellhebel vorne links am Netzteil in die unterste Position (die Lage des Feststellhebels finden Sie in Abbildung in Teil 4). Möglicherweise müssen Sie die Feststellhebelschraube lösen, um den Hebel zu bewegen.
3. Schieben Sie das Netzteil mit beiden Händen vollständig in den Netzteileinschub auf der Switch-Rückseite, bis es fest sitzt.
4. Drücken Sie den Feststellhebel in die oberste Position (bei diesem Schritt wird das Netzteil u. U. weiter in den Einschub gezogen). Befestigen Sie die Feststellhebelschraube mit dem Schraubendreher.

Teil 2: Switch-Montage



1. Platzieren Sie den Switch auf einer flachen, stabilen Oberfläche.
2. Befestigen Sie die Montagehalterungen mit den acht Schrauben am Switch-Chassis.
3. Vergewissern Sie sich, dass das Rack an seinem dauerhaften Standort im Gebäude korrekt befestigt ist.
4. Eine Person muss den Switch an beiden Seiten anheben und so im Gestell positionieren, dass sich die Halterungsbohrungen mit den Rackbohrungen decken.
5. Eine zweite Person muss den Switch mit den vier Schrauben im Rack befestigen (falls erforderlich sind Käfigmuttern und Unterlegscheiben zu verwenden).

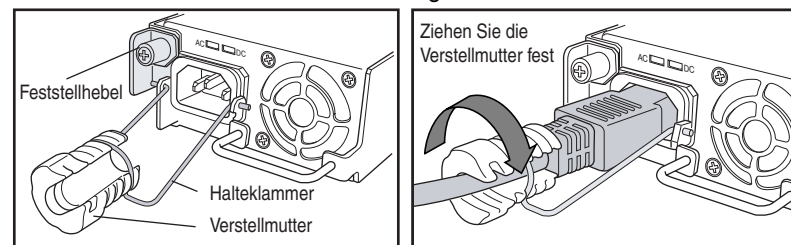
Teil 3: Switch-Erdung

1. Verbinden Sie ein Ende des Erdungskabels mit einer geeigneten Erdung wie dem Rack, in dem der Switch installiert ist.
2. Platzieren Sie die Erdungsglasche des Erdungskabels über dem Massepol auf der linken Chassis-Seite, und befestigen Sie sie mit den Schrauben und Unterlegscheiben.

Teil 4: Verbindung des Switch mit einer Wechselstromquelle

HINWEIS: Wenn Sie mehrere Switches zu einem Virtual Chassis kombinieren, schalten Sie nur den Switch ein, den Sie als Master-Switch verwenden.

1. Drücken Sie die zwei Seiten der Kabelklammer zusammen, und stecken Sie die L-förmigen Enden der Kabelklammer in die Bohrungen der Halterung auf jeder Seite des AC-Appliance-Eingangs auf der Netzteilblende.
2. Verbinden Sie das Steckerende des Jumperkabels in den Eingang der AC-Appliance.
3. Drücken Sie das Kabel in die Öffnung der Verstellmutter der Kabelhalterung. Drehen Sie die Verstellmutter fest in die Kopplerbasis, bis der Schlitz in der Mutter im 90-Grad-Winkel zur Switch-Oberfläche liegt.



4. Besitzt der AC-Stromquellenausgang einen Netzschalter, stellen Sie diesen in die Position OFF (0).
5. Stecken Sie den Jumperkabelstecker in die Stromquellenbuchse.
6. Wiederholen Sie diese Schritte für jedes AC-Netzteil.
7. Besitzt der AC-Stromquellenausgang einen Netzschalter, stellen Sie diesen in die Position ON (I).

HINWEIS: Wird der Switch mit Strom versorgt, leuchtet die Alarm-LED (ALM) rot (wichtiger Alarm), um zu signalisieren, dass die Netzwerkverbindung unterbrochen ist. Dies ist normal. Durch den Anschluss eines aktiven Ethernet-Kabels am Management-Port (MGMT) des Switch wird die Netzwerkverbindung hergestellt. Die ALM-LED leuchtet gelb (kleiner Alarm).

Beim Erstellen einer Notfallkonfiguration erlischt die ALM-LED.



Teil 5: Erstkonfiguration

HINWEIS: Soll die IP-Adresse dynamisch erworben werden, aktivieren Sie auf dem Management-PC, den Sie mit dem Switch verbinden, einen DHCP-Client.

HINWEIS: Lesen Sie vor Beginn der Konfiguration die folgenden Schritte. Die Erstkonfiguration mit EZSetup muss innerhalb von 10 Minuten erfolgen. Im Erstkonfigurationsmodus des Switch erscheint auf dem LCD-Display ein Countdown-Zähler. Nach 10 Minuten beendet der Switch EZSetup. Die werkseitige Konfiguration wird wiederhergestellt, und die Verbindung zwischen PC und Switch geht verloren.

- Aktivieren Sie den ursprünglichen Setupmodus des Switch unter Verwendung der Tasten **Menu** und **Enter** rechts neben der LCD-Anzeige. Gehen Sie hierzu folgendermaßen vor:
 - Drücken Sie **Menu**, bis MAINTENANCE MENU erscheint. Drücken Sie anschließend **Enter**.
 - Drücken Sie **Menu**, bis ENTER EZSetup erscheint. Drücken Sie anschließend **Enter**.Ist EZSetup nicht als Menüoption vorhanden, wählen Sie Factory Default, um den Switch auf die werkseitige Standardkonfiguration zurückzusetzen. EZSetup erscheint nur dann im Menü, wenn der Switch auf die werkseitige Standardkonfiguration gesetzt ist.
 - Drücken Sie **Enter**, um das Setup zu bestätigen und mit EZSetup fortzufahren.
- Verbinden Sie den Ethernet-Port am PC mittels Ethernet-Kabel mit Port 0 (ge-0/0/0) an der Switch-Vorderseite.

Die ge-0/0/0-Schnittstelle ist jetzt als DHCP-Server mit der Standard-IP-Adresse 192.168.1.1 konfiguriert. Der Switch kann dem Management-PC eine IP-Adresse im Bereich von 192.168.1.2 bis 192.168.1.253 zuweisen.
- Öffnen Sie am PC einen Webbrowser, geben Sie ins Adressfeld <http://192.168.1.1> ein, und drücken Sie die Enter-Taste.
- Geben Sie auf der J-Web-Anmeldeseite den Benutzernamen root ein, lassen Sie das Kennwortfeld leer, und klicken Sie auf **Login**.
- Klicken Sie auf der Seite Introduction auf **Next**.
- Geben Sie auf der Seite Basic Settings den Hostnamen, das Kennwort und das bestätigte Kennwort ein, legen Sie die Zeitzone fest, und synchronisieren Sie das Datum und die Uhrzeit des Switch mit dem Management-PC, oder stellen Sie diese Daten manuell ein.
- Klicken Sie auf **Next**.
- Wählen Sie auf der Seite Management Options das Management-Szenario:
 - In-band Management—Use VLAN 'default' for management**
Wählen Sie diese Option, um alle Datenschnittstellen als Mitglieder des Standard-VLAN zu konfigurieren. Klicken Sie auf **Next**. Legen Sie die Management-IP-Adresse und das Standardgateway fest.
 - In-band Management—Create new VLAN for management**
Wählen Sie diese Option, um ein Management-VLAN zu erstellen. Klicken Sie auf **Next**. Legen Sie den VLAN-Namen, die VLAN-ID, Mitgliedsschnittstellen, die Management-IP-Adresse und das Standardgateway für das neue VLAN fest.
 - Out-of-band Management—Configure management port**
Wählen Sie diese Option, um nur die Managementschnittstelle zu konfigurieren. Klicken Sie auf **Next**. Legen Sie die IP-Adresse und das Standardgateway für die Managementschnittstelle fest.
- Klicken Sie auf **Next**.
- Wählen Sie auf der Seite Manage Access Optionen zum Aktivieren von Telnet-, SSH- und SNMP-Diensten. Für SNMP können Sie die Read Community, den Standort und den Kontakt konfigurieren.

- Klicken Sie auf **Next**. Die Seite Summary enthält die ausgewählten Einstellungen.
- Klicken auf **Finish**. Die festgelegte Konfiguration ist jetzt die aktive Switch-Konfiguration. Melden Sie sich jetzt an der Befehlszeilenschnittstelle oder der J-Web-Schnittstelle an, um den Switch weiter zu konfigurieren.

HINWEIS: Nach dem Übernehmen der Konfiguration geht möglicherweise die Verbindung zwischen PC und Switch verloren. Zur erneuten Verbindung erneuern Sie die IP-Adresse, indem Sie auf dem PC die entsprechenden Befehle ausführen oder indem Sie das Ethernet-Kabel herausziehen und wieder einstecken.

Zusammenfassung der Sicherheitsinformationen

Dies ist eine Zusammenfassung der Sicherheitshinweise. Eine vollständige Liste aller Warnhinweise einschließlich Übersetzungen finden Sie in der Dokumentation zum PowerConnect J-EX4200-Switch unter <http://www.support.dell.com/manuals>.



WARNHINWEIS: Die Nichteinhaltung dieser Sicherheitshinweise kann zu ernsthaften Verletzungen – möglicherweise mit Todesfolge – führen.

- Erlauben Sie die Installation und den Austausch von Switch-Komponenten nur entsprechend geschulten und qualifizierten Mitarbeitern.
- Führen Sie nur die in dieser Schnellstartanleitung und in der Dokumentation für den J-EX4200-Switch beschriebenen Schritte aus. Andere Services dürfen nur von autorisiertem Servicepersonal ausgeführt werden.
- Lesen Sie vor der Installation des Switch die Plananweisungen in der Dokumentation des J-EX4200-Switch, um sicherzustellen, dass der Standort die für den Switch erforderlichen Strom-, Umgebungs- und Abstandsvoraussetzungen erfüllt.
- Lesen Sie vor dem Anschluss des Switch an einer Stromquelle die Installationsanweisungen in der Dokumentation des J-EX4200-Switch.
- Ein mit allen Komponenten ausgestatteter J-EX4200-Switch wiegt zirka 10 kg. Zur manuellen Montage des Switch in einem Gestell werden eine Person zum Anheben des Switch und eine zweite Person zum Befestigen der Schrauben benötigt. Zur Vermeidung von Verletzungen halten Sie Ihren Rücken gerade, und heben Sie mit den Beinen und nicht mit dem Rücken.
- Ist das Gestell mit Stabilisatoren ausgestattet, befestigen Sie diese vor der Montage des Switch im Gestell.
- Achten Sie beim Aus- oder Einbau einer elektronischer Komponente darauf, die Komponente auf eine antistatische Oberfläche oder in einen Abschirmbeutel zu legen. Die Oberseite der Komponente muss hierbei nach oben zeigen.
- Während eines Gewitters sollten Sie nicht am Switch arbeiten und keine Kabel anschließen oder herausziehen.
- Entfernen Sie vor dem Arbeiten an Geräten, die am Stromnetz angeschlossen sind, jeglichen Schmuck (Ringe, Halsketten, Uhren usw.). Objekte aus Metall werden heiß, wenn sie mit dem Stromnetz verbunden und geerdet sind, und können ernsthafte Verbrennungen verursachen oder mit den Terminals verschweißt werden.

Warnhinweis zum Netzkabel (japanisch)

Das Netzkabel ist ausschließlich für dieses Produkt vorgesehen. Verwenden Sie das Kabel nicht für andere Produkte.

注意

附属の電源コードセットはこの製品専用です。
他の電気機器には使用しないでください。

94-0308

Kontaktaufnahme mit Dell Inc.

Besuchen Sie <http://www.support.dell.com>, wenn Sie technischen Support benötigen.

Änderungen der in diesem Dokument enthaltenen Informationen sind vorbehalten. In diesem Text verwendete Marken: Dell™, the DELL™-Logo und PowerConnect™ sind Marken von Dell Inc. Juniper Networks® und Junos® sind eingetragene Marken von Juniper Networks, Inc. innerhalb und außerhalb der USA und anderer Länder. Alle anderen Marken, Dienstleistungsmarken, eingetragenen Marken oder eingetragenen Dienstleistungsmarken sind Eigentum der entsprechenden Besitzer. Juniper Networks übernimmt keine Haftung für Fehler in diesem Dokument. Juniper Networks behält sich das Recht vor, diese Publikation ohne vorherige Ankündigung zu ändern, zu bearbeiten, zu übertragen oder anderweitig zu korrigieren. Von Juniper Networks hergestellte Produkte oder Komponenten davon unterliegen möglicherweise einem der folgenden Patente, die sich im Besitz von Juniper Networks befinden oder für Juniper Networks lizenziert sind: US-Patentnummern: 5,473,599, 5,905,725, 5,909,440, 6,192,051, 6,333,650, 6,359,479, 6,406,312, 6,429,706, 6,459,579, 6,493,347, 6,538,518, 6,538,899, 6,552,918, 6,567,902, 6,578,186 und 6,590,785.

Copyright © 2010, Juniper Networks, Inc. Alle Rechte vorbehalten. Die Reproduktion dieser Materialien, egal auf welche Weise dies geschieht, ist ohne die schriftliche Genehmigung von Juniper Networks strikt verboten. Printed in USA.
Juniper Networks-Teilenummer: 530-036262-DE. Version 01, 15. August 2010.



Panduan Ringkas Dell PowerConnect J-Series J-EX4200 Ethernet Switch

Untuk memasang dan mengonfigurasi Dell PowerConnect J-Series J-EX4200 Ethernet Switch (*nomor model resmi EX4200-24T, EX4200-24F, dan EX4200-48T*), Anda membutuhkan:

- Dua braket dudukan dan delapan sekrup penahan (disediakan)
- Obeng Phillips (+) nomor 2 untuk melepaskan dan mengencangkan sekrup
- Perangkat keras untuk memasang sasis ke rak (disediakan)
- Kabel jumper dan penahan kabel (disediakan)
- Kabel pentanahan—minimum kabel 14 AWG (2 mm²), minimum 90°C—dengan lug pentanahan Panduit LCD6-14BH-L atau yang setara yang dipasang oleh teknisi listrik berlisensi
- Dua sekrup 10-32x0,25-in. dengan ring per belah untuk mengencangkan lug pentanahan ke switch
- Host manajemen, seperti PC, dengan porta Ethernet
- Kabel Ethernet (disediakan)

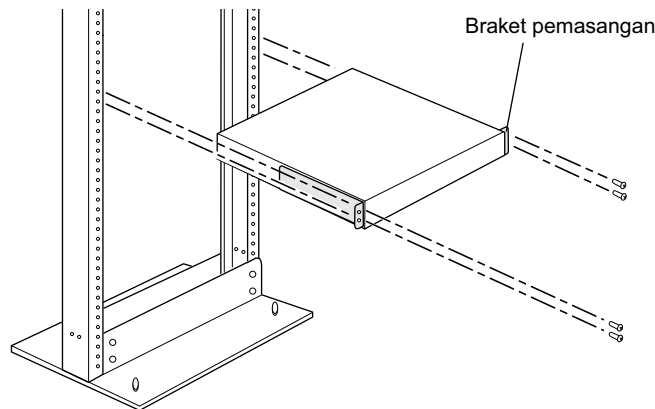
CATATAN: Kabel Sasis Virtual dan dua penahan konektor kabel disediakan, tetapi penggunaannya tidak dicakup di sini. Petunjuk ini hanya untuk pemasangan rak dua tiang. Untuk pemasangan rak empat tiang atau di dinding, konfigurasi Sasis Virtual, dan tugas lain, lihat dokumentasi switch PowerConnect J-EX4200 di <http://www.support.dell.com/manuals>.

CATATAN: Kit pemasangan rak empat tiang dan pemasangan dinding dijual terpisah.

Bagian 1: Memasang Catu Daya ke dalam Switch (Jika Belum Dipasang)

1. Keluarkan catu daya dari kemasannya. Hati-hati jangan sampai menyentuh komponen, pin, kawat sambung, atau sambungan solder pada catu daya.
2. Dorong ke bawah tuas pengunci yang ada di sebelah kiri depan catu daya sampai ke posisi paling rendah (lihat gambar di Bagian 4 untuk lokasi tuas pengunci). Anda mungkin perlu melonggarkan sekrup tuas pengunci agar dapat menggesernya.
3. Dengan kedua tangan, letakkan catu daya dalam slot catu daya pada panel belakang switch lalu dorong sampai terpasang kuat.
4. Dorong ke atas tuas pengunci sampai posisi tertinggi (langkah ini dapat menarik catu daya ke dalam). Kencangkan tuas pengunci dengan obeng.

Bagian 2: Memasang Switch



9020094

1. Letakkan switch di permukaan yang rata dan stabil.
2. Pasang braket dudukan ke sasis switch dengan delapan sekrup penahan.
3. Pastikan rak terpasang kuat ke tembok di lokasi tetapnya.
4. Satu orang memegang kedua sisi switch, angkat, lalu letakkan dalam rak, luruskan lubang pada braket dengan lubang di rak.
5. Minta orang lain memasang sekrup penahan rak—serta mur dan ring per jika diperlukan untuk rak tersebut—di keempat lubang braket untuk mengencangkan switch ke rak.

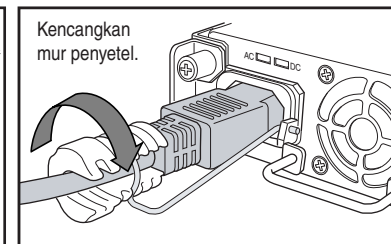
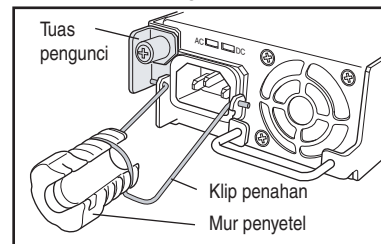
Bagian 3: Menghubungkan Switch ke Ground Pentanahan

1. Sambungkan salah satu ujung kabel pentanahan ke titik pentanahan yang memadai, misalnya rak di mana switch terpasang.
2. Pasang lug pentanahan dengan melilitkan kabel pentanahan ke terminal pelindung pentanahan di sebelah kiri sasis, lalu kencangkan lug ke terminal dengan sekrup dan ring per.

Bagian 4: Menyambungkan Daya AC ke Switch

CATATAN: Jika Anda menyambungkan beberapa switch sebagai Sasis Virtual, nyalakan hanya satu switch—yaitu yang akan Anda gunakan sebagai master.

1. Tekan kedua sisi klip penahan kabel, lalu masukkan ujung klip kabel berbentuk-L ke dalam lubang pada braket di setiap sisi lubang masuk peralatan AC pada pelat muka catu daya.
2. Masukkan ujung penggandeng kabel jumper ke dalam lubang masuk peralatan AC.
3. Dorong kabel ke dalam slot pada mur penyetal pada penahan kabel. Putar mur sampai menempel kencang ke dudukan penggandeng dan lubangnya di dalam mur diputar 90° dari bagian atas switch.



9020063

4. Jika lubang masuk sumber power AC dilengkapi tombol power, atur posisinya ke OFF (0).
5. Pasang kabel jumper ke dalam lubang keluar sumber power.
6. Ulang langkah-langkah ini untuk setiap catu power AC.
7. Jika lubang masuk sumber power AC dilengkapi tombol power, atur posisinya ke ON (I).

CATATAN: Setelah menyambungkan power ke switch, lampu LED Alarm (ALM) LED menyala merah (alarm besar) untuk menunjukkan bahwa jaringan terputus. *Perilaku ini normal.* Menancapkan kabel Ethernet aktif ke porta manajemen (MGMT) pada switch akan menyelesaikan link jaringan dan mengubah LED ALM menjadi kuning tua (alarm kecil).

LED ALM akan mati bila Anda membuat konfigurasi darurat cadangan.



530-036262 REV 01

Bagian 5: Membuat Konfigurasi Awal

CATATAN: Untuk mendapatkan alamat IP secara dinamis, Anda harus mengaktifkan DHCP client pada PC manajemen yang akan Anda sambungkan ke switch.

CATATAN: Baca langkah-langkah berikut ini sebelum Anda mulai membuat konfigurasi. Selesaikan konfigurasi awal dengan menggunakan EZSetup dalam waktu 10 menit. Panel LCD menampilkan timer hitung mundur ketika switch dalam mode setup awal. Switch akan keluar dari EZSetup setelah 10 menit dan kembali ke konfigurasi pabrik, dan PC kehilangan konektivitas ke switch.

1. Alihkan switch ke mode pengaturan awal dengan menggunakan tombol **Menu** dan **Enter** di bagian kanan panel LCD. Untuk melakukan ini:
 - Tekan **Menu** sampai Anda melihat MAINTENANCE MENU. Lalu tekan **Enter**.
 - Tekan **Menu** sampai Anda melihat ENTER EZSetup. Lalu tekan **Enter**.Jika EZSetup tidak muncul sebagai pilihan dalam menu, pilih **Factory Default** untuk mengembalikan switch ke konfigurasi default pabrik. EZSetup ditampilkan dalam menu ini hanya jika switch diatur ke konfigurasi default pabrik.
 - Tekan **Enter** untuk mengonfirmasi pengaturan dan melanjutkan dengan EZSetup.
2. Sambungkan kabel Ethernet dari porta Ethernet pada PC ke porta 0 (ge-0/0/0) pada panel depan switch.

Antarmuka ge-0/0/0 sekarang dikonfigurasi sebagai DHCP server dengan alamat IP default, 192.168.1.1. Switch dapat memberikan alamat IP untuk manajemen PC dalam kisaran alamat IP dari 192.168.1.2 hingga 192.168.1.253.
3. Dari PC, buka browser Web, ketikkan <http://192.168.1.1> dalam bidang address, lalu tekan tombol Enter.
4. Pada halaman J-Web login, masukkan root sebagai username, kosongkan bidang password, lalu klik **Login**.
5. Pada halaman Introduction, klik **Next**.
6. Pada halaman Basic Settings, masukkan nama host, masukkan sandi lalu ulangi lagi, tetapkan zona waktu, lalu sinkronkan pengaturan tanggal dan waktu pada switch dengan pengaturan pada PC manajemen atau lakukan secara manual.
7. Klik **Next**.
8. Gunakan halaman Management Options untuk memilih skenario manajemen:
 - **In-band Management—Use VLAN 'default' for management**
Gunakan pilihan ini untuk mengonfigurasi semua antarmuka data sebagai anggota VLAN default. Klik **Next**. Tetapkan alamat IP manajemen dan gateway default.
 - **In-band Management—Create new VLAN for management**
Gunakan pilihan ini untuk membuat VLAN manajemen. Klik **Next**. Tetapkan nama VLAN, ID VLAN, antarmuka anggota, serta alamat manajemen IP dan gateway default untuk VLAN yang baru.
 - **Out-of-band Management—Configure management port**
Gunakan pilihan ini untuk mengonfigurasi antarmuka manajemen saja. Klik **Next**. Tetapkan alamat IP dan gateway default untuk antarmuka manajemen tersebut.
9. Klik **Next**.
10. Pada halaman Manage Access, tersedia pilihan untuk mengaktifkan layanan Telnet, SSH, dan SNMP. Untuk SNMP, Anda dapat mengonfigurasi pembacaan komunitas, lokasi, dan kontak.

11. Klik **Next**. Halaman Summary menampilkan pengaturan yang Anda pilih.
12. Klik **Finish**. Konfigurasi ini ditetapkan sebagai konfigurasi switch aktif. Sekarang Anda dapat login dengan antarmuka CLI atau J-Web untuk melanjutkan konfigurasi switch.

CATATAN: Setelah konfigurasi ditetapkan, konektivitas antara PC dan switch mungkin terputus. Untuk menyambung kembali, hentikan lalu perbarui alamat IP dengan mengeksekusi perintah yang sesuai pada PC tersebut atau dengan mencabut lalu memasang kembali kabel Ethernet.

Ringkasan Peringatan Keselamatan

Ini adalah ringkasan peringatan keselamatan. Untuk daftar lengkap peringatan, berikut terjemahannya, lihat dokumentasi PowerConnect J-EX4200 switch di <http://www.support.dell.com/manuals>.



PERINGATAN: Tidak mematuhi peringatan keselamatan ini dapat mengakibatkan cedera pada seseorang atau kematian.

- Pemasangan atau penggantian komponen switch hanya boleh dilakukan oleh personel yang ahli dan terlatih.
- Lakukan hanya prosedur yang dijelaskan dalam panduan ringkas ini dan dokumentasi J-EX4200 switch. Servis lainnya hanya boleh dilakukan oleh personel servis resmi.
- Sebelum memasang switch, bacalah petunjuk perencanaan dalam dokumentasi J-EX4200 switch untuk memastikan bahwa lokasinya memenuhi persyaratan power, lingkungan, dan kebersihan untuk switch.
- Sebelum menyambungkan switch ke sumber power, bacalah petunjuk pemasangan dalam dokumentasi J-EX4200 switch.
- Berat J-EX4200 switch yang terisi penuh sekitar 10 kg (22 pon). Pemasangan switch ke dalam rak secara manual membutuhkan satu orang untuk mengangkat switch dan satu orang untuk memasang sekrup pemasangan. Untuk menghindari cedera, jaga posisi punggung Anda tetap tegak lurus lalu angkat dengan tenaga kaki, bukan punggung Anda.
- Jika rak memiliki perangkat stabiliser, pasang perangkat tersebut dalam rak sebelum memasang atau menyervis switch di dalam rak.
- Sebelum memasang atau setelah membuka komponen listrik, selalu letakkan komponen tegak lurus di atas permukaan antistatik yang datar atau di dalam kantung elektrostatis.
- Saat terjadi badai petir, jangan menangani switch atau menyambung atau memutus sambungan kabel.
- Sebelum menangani perlengkapan yang tersambung ke saluran listrik, lepas perhiasan, termasuk cincin, kalung, dan arloji. Benda logam akan memanas ketika tersambung ke power dan tanah sehingga dapat menyebabkan luka bakar parah atau terpatri ke terminal.

Peringatan Kabel Power (Jepang)

Kabel power hanya boleh digunakan untuk produk ini. Jangan gunakan kabel ini untuk produk lain.

注意

附属の電源コードセットはこの製品専用です。

他の電気機器には使用しないでください。

94-0300

Menghubungi Dell Inc.

Untuk dukungan teknis, lihat <http://www.support.dell.com>.

Informasi dalam dokumen ini dapat berubah tanpa pemberitahuan. Merek dagang yang digunakan dalam teks ini: Dell™, logo DELL™ dan PowerConnect™ adalah merek dagang dari Dell Inc. Juniper Networks® and Junos® adalah merek dagang terdaftar dari Juniper Networks, Inc. di Amerika Serikat dan di negara-negara lain. Semua merek dagang, merek layanan, merek dagang terdaftar atau merek layanan terdaftar lainnya adalah hak cipta dari pemiliknya masing-masing. Juniper Networks tidak bertanggung jawab atas kesalahan akurasi apa pun dalam dokumen ini. Juniper Networks berhak untuk mengganti, mengubah, mentransfer, atau merevisi publikasi ini dengan cara lain tanpa pemberitahuan. Produk yang dibuat atau dijual oleh Juniper Networks atau komponennya mungkin dicakup oleh satu atau beberapa paten berikut yang dimiliki atau dilisensikan kepada Juniper Networks: No. Paten A.S. 5,473,599, 5,905,725, 5,909,440, 6,192,051, 6,333,650, 6,359,479, 6,406,312, 6,429,706, 6,459,579, 6,493,347, 6,538,518, 6,538,899, 6,552,918, 6,567,902, 6,578,186, dan 6,590,785.

Hak cipta © 2010, Juniper Networks, Inc. Semua hak dilindungi undang-undang. Dilarang keras memperbanyak materi ini dengan cara apa pun tanpa izin tertulis dari Juniper Networks. Dicitak di A.S.

Nomor Komponen Juniper Networks: 530-036262-ID. Revisi 01, 15 Agustus 2010.



Dell PowerConnect J シリーズ J-EX4200 イーサネットスイッチ クイック スタート ガイド

Dell PowerConnect J シリーズ J-EX4200 イーサネットスイッチ (規定モデル番号 EX4200-24T、EX4200-24F、および EX4200-48T) を設置し構成するには、次のものがが必要です。

- 取り付けブラケット 2 個、取り付けねじ 8 本 (付属)
- ねじの取り外しと締め付け用のプラス (+) ねじ回し 2 号
- シャーシをラックに固定するねじ (付属)
- ジャンパコードおよびコードリテーナ (付属)
- Panduit LCD6-14BH-L 接地ラグまたは認定電気技師により取付けられたラグ相当品が付いている、最低 14 AWG (2 mm²)、最低 90 °C 電線の接地ケーブル
- スイッチに固定する 10-32x.25 インチのねじ 2 本と割りワッシャ
- イーサネットポートを備えた、PC などの管理ホスト
- イーサネットケーブル (付属)

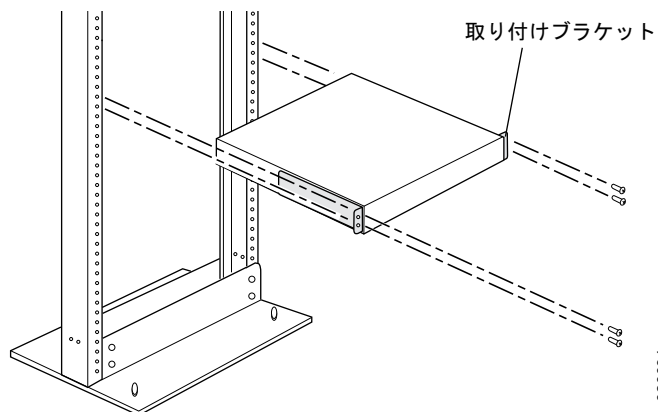
注: 付属のバーチャルシャーシケーブルと 2 つのコネクタリテーナがありますが、それらの使い方は本紙で触れていません。以下の説明は、2 本柱のラックへ設置する場合にのみ該当します。4 本柱のラックか壁へ設置する場合、バーチャルシャーシの構成、およびその他の関連作業については、<http://www.support.dell.com/manuals> にある PowerConnect J-EX4200 スイッチドキュメントを参照してください。

注: 4 本柱のラック取付けキット、および壁取付けキットは、別途購入できます。

パート 1: スイッチへの電源装置の取り付け (取り付けられていない場合)

1. 電源装置を袋から取り出します。電源装置コンポーネント、ピン、リード、またはハンダ接続部に触れないように注意してください。
2. 電源装置の左前面にあるロックレバーを最低位置まで押し下げます (ロックレバーの場所は、パート 4 の図を参照)。レバーを動かすには、ロックレバーねじを緩める必要があるかもしれません。
3. 両手を使用して、スイッチの背面パネルの電源装置スロットに電源装置を配置し、全体が収まるまで挿入します。
4. ロックレバーを最高位置まで押し上げます (この動作により、電源装置が引き込まれる場合があります)。ねじ回しを使用して、ロックレバーねじを締めます。

パート 2: スイッチの取り付け



1. スイッチを平らで安定した面に置きます。
2. 8 本の取り付けねじを使用して、取り付けブラケットをスイッチシャーシに取り付けます。
3. ラックがその恒久場所で建物に固定されていることを確認します。
4. 1 人が、スイッチの両側を持って持ち上げ、ラックにスイッチを配置してから、ブラケットの穴とラックのねじ穴の位置を合わせます。
5. もう 1 人が、4 つのブラケットの穴のそれぞれにラック取り付けねじを (ラックによってはケージナットとワッシャも) 装着し、スイッチをラックに固定します。

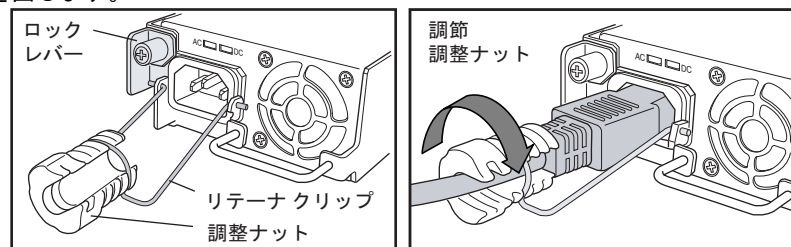
パート 3: スイッチとアースの接続

1. 接地ケーブルの一方を、スイッチが取り付けられているラックなど、適切なアースへ接続します。
2. 接地ケーブルに付けられている接地ラグをシャーシの左側にある保護接地端子の上に置き、ねじとワッシャを使って固定します。

パート 4: スイッチと AC 電源の接続

注: バーチャルシャーシとして複数のスイッチを相互接続する場合、マスタとして使用するスイッチ 1 台の電源のみをオンにします。

1. コード固定クリップの両側を押し、電源装置フェースプレートの AC 機器コンセントの両側にあるブラケットの穴に、ワイヤクリップの L 字型の端を挿入します。
2. ジャンパコードのカプラー端を AC 機器コンセントに挿入します。
3. コードリテーナの調整ナットの溝にコードを押し込みます。ナットがカプラーの基部にぴったりと接し、ナットの溝がスイッチの上部から 90° 回転するまで、ナットを回します。



4. AC 電源コンセントに電源スイッチがある場合は、スイッチを OFF (0) 位置にセットします。
5. 電源コンセントにジャンパコードプラグを挿入します。
6. 各 AC 電源装置にこれらの手順を繰り返します。
7. AC 電源コンセントに電源スイッチがある場合は、スイッチを ON (I) 位置にセットします。

注: スイッチに電気が供給されると、アラーム (ALM) LED が赤色 (重大アラーム) に点灯し、ネットワークに接続されていない状態を示します。この動作は正常です。イーサネットケーブルをスイッチ上の管理 (MGMT) ポートに差し込むことで、ネットワークリンクが完了し、ALM LED がこはく色 (軽度のアラーム) に変わります。バックアップ用のレスキュー構成が設定されると、ALM LED は消灯します。



パート 5: 初期構成

注: IP アドレスを動的に取得するために、スイッチに接続する管理 PC 上で DHCP クライアントを有効にする必要があります。

注: 以下の手順を読んでから、構成を始めてください。EZSetup を使用して、10 分以内に初期設定を完了してください。スイッチが初期設定モードにある間、LCD パネルにカウントダウン タイマーが表示されます。10 分後に、スイッチは EZSetup を終了し出荷時の構成に戻ります。また、PC はスイッチへの接続を失います。

1. スイッチを初期設定モードへ移行させるには、LCD パネルの右にある **Menu** ボタンおよび **Enter** ボタンを使用します。このためには、以下の手順を実行します。
 - MAINTENANCE MENU と表示されるまで **Menu** を押します。 **Enter** を押しします。
 - ENTER EZSetup と表示されるまで **Menu** を押します。 **Enter** を押しします。EZSetup がメニューにオプションとして表示されない場合、**Factory Default** を選択して、工場出荷時のデフォルト構成にスイッチを戻してください。EZSetup がメニューに表示されるのは、スイッチが工場出荷時のデフォルト構成に設定されているときに限ります。
 - **Enter** を押して、セットアップを確認し EZSetup へ進みます。
2. PC のイーサネット ポートからのイーサネット ケーブルを、スイッチのフロント パネルのポート 0 (ge-0/0/0) に接続します。
これで、ge-0/0/0 インターフェイスは DHCP サーバーとして構成されています。デフォルトの IP アドレスは 192.168.1.1 です。スイッチは、管理 PC に IP アドレスを割り当てることができます。IP アドレスの範囲は 192.168.1.2 ~ 192.168.1.253 です。
3. PC から Web ブラウザを開き、アドレス欄に <http://192.168.1.1> と入力して、Enter キーを押します。
4. J-Web ログイン ページで、ユーザー名に root と入力し、パスワード欄は空欄のままにして **Login** をクリックします。
5. Introduction ページで **Next** をクリックします。
6. Basic Settings ページでホスト名を入力し、パスワードを入力してから再入力し、タイムゾーンを指定します。また、スイッチの日時設定と管理 PC の設定を同期させるか、スイッチの日時設定を手動で設定します。
7. **Next** をクリックします。
8. Management Options ページを使用して、管理シナリオを選択します。
 - **In-band Management—Use VLAN 'default' for management**
デフォルトの VLAN のメンバーとして全データ インターフェイスを構成する場合は、このオプションを選択します。 **Next** をクリックします。管理 IP アドレスとデフォルト ゲートウェイを指定します。
 - **In-band Management—Create new VLAN for management**
管理 VLAN を作成する場合は、このオプションを選択します。 **Next** をクリックします。新規 VLAN の VLAN 名、VLAN ID、メンバー インターフェイス、管理 IP アドレス、デフォルト ゲートウェイを指定します。
 - **Out-of-band Management—Configure management port**
管理インターフェイスのみを構成する場合は、このオプションを選択します。 **Next** をクリックします。管理インターフェイスの IP アドレスとデフォルト ゲートウェイを指定します。
9. **Next** をクリックします。

10. Manage Access ページで、Telnet、SSH、および SNMP サービスを有効にするオプションを選択できます。SNMP については、読み取りコミュニティ、場所、および連絡先を構成できます。


11. **Next** をクリックします。Summary ページに、選択した設定が表示されます。

12. **Finish** をクリックします。構成が、アクティブなスイッチ構成としてコミットされます。これで CLI または J-Web インターフェイスを使ってログインし、スイッチの構成を続けることができます。

注: 構成がコミットされた後、PC とスイッチとの間の接続が失われる場合があります。再接続するには、IP アドレスをリリースして更新します。それには、PC で適切なコマンドを実行するか、イーサネット ケーブルを取り外してから再び差し込みます。

安全上の注意の要約

これは、安全上の注意の要約です。訳を含む警告の完全なリストは、<http://www.support.dell.com/manuals> にある PowerConnect J-EX4200 スイッチ ドキュメントを参照してください。

 **警告:** 以下の安全上の注意を守らないと、けがまたは死亡に至る場合があります。

- 訓練を受け資格のあるスタッフのみが、スイッチ コンポーネントの取り付けや交換を行ってください。
- このクイック スタート ガイドまたは J-EX4200 スイッチ ドキュメントに記載された手順のみを実行してください。他のサービスは、許可を得たサービス担当者のみが行います。
- スイッチを設置する前に、J-EX4200 スイッチ ドキュメントに記載された計画に関する指示を読み、設置場所が、スイッチの電源、環境、およびすまの要件に合致することを確認してください。
- スイッチを電源に接続する前に、J-EX4200 スイッチ ドキュメントの設置手順を読んでください。
- フル装備の J-EX4200 スイッチは、重さが約 10 kg (22 ポンド) になります。スイッチをラックに手作業で設置するには、スイッチを持ち上げる人と取り付けねじを装着する人が必要です。けがを防ぐため、背筋を伸ばして、腰を曲げずに脚を使って持ち上げます。
- ラックに安定装置がある場合、ラックに安定装置を取り付けてから、ラックでのスイッチの取り付けや保守を行ってください。
- 電気部品の取り付け前または取り外し後は必ず、コンポーネント側を上にして、平らな帯電防止面上に置くか、または静電気バッグに入れます。
- 雷雨の際には、スイッチでの作業またはケーブルの接続や切断を行わないでください。
- 電力線に接続している装置で作業を行う前に、指輪、ネックレス、時計などの宝飾品類を外してください。電源またはアースに接すると、金属が発熱し、重度のやけどの原因となったり、端子に溶接されてしまう場合があります。

電源コードに関する警告 (日本)

電源コードはこの製品専用です。他の電気機器に使用しないでください。

注意

附属の電源コードセットはこの製品専用です。

他の電気機器には使用しないでください。

Dell Inc. へのお問い合わせ

テクニカル サポートについては <http://www.support.dell.com> を参照してください。

本書の内容は予告無く変更することがあります。本書で使用される商標: Dell™、DELL™、PowerConnect™、ロゴマークは、Dell Inc. の商標です。Juniper Networks®、Junos® は、米国およびその他諸国の Juniper Networks, Inc. の登録商標です。文書に掲載されているその他の商標、登録商標はすべて各所有者に帰属します。Juniper Networks は、本文書内の誤りに関する責任を一切負いません。Juniper Networks は事前に通告することなく、本出版物を変更、修正、移譲する権利、あるいはその他の形態で改訂する権利を有します。Juniper Networks が製造または販売した製品、または同製品の構成部品には、Juniper Networks が所有する、または同様にライセンス供与された以下の特許が 1 つ以上適用されている場合があります。米国特許番号 5,473,599、5,905,725、5,909,440、6,192,051、6,333,650、6,359,479、6,406,312、6,429,706、6,459,579、6,493,347、6,538,518、6,538,899、6,552,918、6,567,902、6,578,186、および 6,590,785。

Copyright © 2010, Juniper Networks, Inc. 全権保有。Juniper Networks の書面による許可なく、これらの資料を何らかの方法で複製することは、固く禁止されています。米国にて印刷。

Juniper Networks パーツ番号: 530-036262-JA. Revision 01、2010 年 8 月 15 日。



Dell PowerConnect J- 시리즈 J-EX4200 이더넷 스위치 퀵 스타트

Dell PowerConnect J- 시리즈 J-EX4200 이더넷 스위치 (정식 모델 번호 EX4200-24T, EX4200-24F, EX4200-48T) 를 설치하고 구성하려면 아래 준비물이 필요합니다.

- 장착 브래킷 2 개 및 장착 나사 8 개 (기본 제공)
- 나사를 풀고 조여줄 필립스 (+) 스크루 드라이버 2 번
- 새시를 랙에 고정하기 위한 하드웨어 (기본 제공)
- 점퍼 코드와 코드 리테이너 (기본 제공)
- 접지 케이블 — 최소 14 AWG (2 mm²), 최소 90°C 와이어 - Panduit LCD6-14BH-L 지면 러그 포함 또는 자격 있는 전기 기사가 연결한 동급 케이블
- 접지 러그를 스위치에 고정하기 위한 스플릿 와셔가 있는 10-32 x 0.25 인치 나사 2 개
- PC 와 같이 이더넷 포트가 있는 관리 호스트
- 이더넷 케이블 (기본 제공)

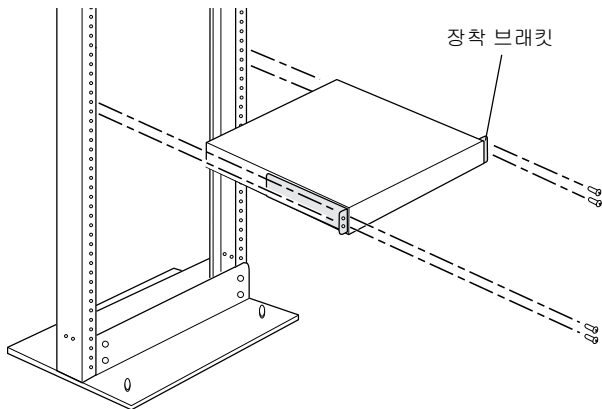
참고 : 가상 새시 케이블과 두 개의 케이블 커넥터 리테이너가 제공되나 이에 대한 사용법은 여기서 다루지 않습니다. 이 지침은 2 포스트 랙 설치에만 적용됩니다. 4 포스트 랙 또는 벽 설치, 가상 새시 구성 및 기타 작업의 경우, <http://www/support.dell.com/manuals> 의 PowerConnect J-EX4200 스위치 설명서를 참조하십시오.

참고 : 4 포스트 랙 장착 및 벽 장착 키트는 별도로 이용 가능합니다.

1 부 : 스위치에 전원 공급장치 설치 (설치되어 있지 않은 경우)

1. 백에서 전원 공급장치를 꺼냅니다. 전원 공급장치 구성품, 판, 리드, 납땜 연결부 등을 건드리지 않도록 주의합니다.
2. 전원 공급장치 전면 왼쪽에 있는 잠금 레버를 아래로 끝까지 내립니다 (잠금 레버의 위치는 4 부에 있는 그림 참조). 레버를 움직이기 위해 잠금 레버 나사를 풀어야 하는 경우도 있습니다.
3. 양손으로 스위치 후면 패널에 있는 전원 공급장치 슬롯에 전원 공급장치를 놓고 완전히 장착될 때까지 밀니다.
4. 잠금 레버를 위로 끝까지 올립니다 (전원 공급장치가 안으로 당겨질 수도 있음). 스크루 드라이버로 잠금 레버 나사를 조입니다.

2 부 : 스위치 장착



1. 평평하고 안정적인 표면에 스위치를 놓습니다.
2. 장착 브래킷을 장착 나사 8 개를 이용해 스위치 새시에 부착합니다.
3. 랙이 본체에 영구 위치로 고정되었는지 확인합니다.
4. 한 사람이 스위치 양쪽을 잡고 들어올려서 랙에 위치하도록 하여 브래킷 구멍과 랙의 나사 구멍을 일치시킵니다.
5. 두 번째 사람이 랙 - 장착 나사 — 케이징 너트와 와셔 (랙에 필요한 경우) 와 함께 — 를 네 개의 브래킷 구멍 각각에 설치하여 스위치를 랙에 고정합니다.

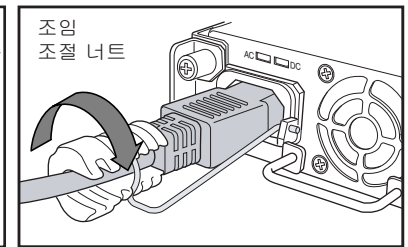
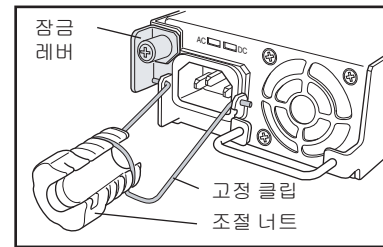
3 부 : 스위치를 접지면에 연결

1. 접지 케이블의 한쪽 끝을 스위치가 장착되어 있는 랙과 같은 적절한 접지면에 연결합니다.
2. 새시의 왼쪽 측면에 있는 보호용 접지 단자 위에 접지 케이블이 연결되어 있는 접지 러그를 놓고, 나사와 와셔로 러그를 단자에 고정합니다.

4 부 : AC 전원을 스위치에 연결

참고 : 스위치 여러 개를 가상 새시로 서로 연결해 두었다면 마스터로 사용할 스위치만 전원을 켭니다.

1. 코드 고정 클립 양쪽을 조여 와이어 클립의 L 자형 끝부분을 전원 공급장치 덮개에 있는 AC 기기 입구의 각 면에 있는 브래킷 구멍에 끼워 넣습니다.
2. 점퍼 코드의 커플러 끝을 AC 기기 입구에 끼워 넣습니다.
3. 코드 리테이너의 조절 너트 슬롯으로 코드를 밀어 넣습니다. 커플러 바닥에 꼭 조여져 너트의 슬롯이 스위치 상부를 기준으로 90 도로 돌아갈 때까지 너트를 돌립니다.



9020063

4. AC 전원 콘센트에 전원 스위치가 있다면, OFF(0) 위치로 설정합니다.
5. 점퍼 코드 플러그를 전원 콘센트에 끼워 넣습니다.
6. 각 AC 전원 공급장치마다 이 절차를 반복합니다.
7. AC 전원 콘센트에 전원 스위치가 있다면, ON(I) 위치로 설정합니다.

참고 : 전원을 스위치에 연결할 때, 경보 (ALM) LED 조명이 빨간색 (중대한 경고) 으로 표시되면 네트워크가 연결해제된 상태를 의미합니다. 동작은 정상 작동을 합니다. 활성 이더넷 케이블을 스위치에 있는 관리 (MGMT) 포트에 꽂으면 네트워크 링크가 완료되고 ALM LED 가 황색 (사소한 경고) 으로 바뀝니다.

백업 복구 구성을 만들면 ALM LED 가 꺼집니다.



5부 : 초기 구성 수행

참고 : 동적 IP 주소를 구하려면 , 스위치에 연결한 관리 PC 에서 DHCP 클라이언트를 활성화해야 합니다 .

참고 : 구성을 시작하기 전에 다음 절차를 확인하십시오 . 10 분 내에 EZSetup 을 이용해 초기 구성을 완료해야 합니다 . 스위치가 초기 설정 모드일 경우 , LCD 패널에는 카운트다운 타이머가 표시됩니다 . 10 분 후 스위치가 EZSetup 을 종료하고 , 출고시 구성으로 돌아가며 PC 와 스위치 간 연결이 끊어집니다 .

1. LCD 패널 오른쪽에 있는 **Menu** 와 **Enter** 버튼을 사용해 스위치를 초기 설정 모드로 전환합니다 . 다음과 같이 합니다 .
 - MAINTENANCE MENU 가 보일 때까지 **Menu** 를 누릅니다 . 그리고 나서 **Enter** 를 누릅니다 .
 - ENTER EZSetup 이 보일 때까지 **Menu** 를 누릅니다 . 그리고 나서 **Enter** 를 누릅니다 . 메뉴에 EZSetup 이 옵션으로 나타나지 않을 경우 , **Factory Default** 를 선택하면 스위치가 출하시 기본 구성으로 돌아갑니다 . EZSetup 은 스위치가 출하시 기본 구성으로 설정되어 있을 경우에만 메뉴에 나타납니다 .
 - **Enter** 를 눌러 설정을 확인하고 EZSetup 작업을 계속 진행합니다 .
2. PC 에 있는 이더넷 포트의 이더넷 케이블을 스위치 전면 패널의 포트 0(ge-0/0/0) 에 연결합니다 .

ge-0/0/0 인터페이스가 DHCP 서버로 구성되며 기본 IP 주소는 192.168.1.1입니다 . 스위치는 관리 PC 에 192.168.1.2 부터 192.168.1.253 까지 범위에서 IP 주소를 할당할 수 있습니다 .
3. PC 에서 , 웹 브라우저를 열고 주소창에 <http://192.168.1.1> 을 입력한 다음 Enter 키를 누릅니다 .
4. J-Web 로그인 페이지에서 , 사용자 이름으로 root 를 입력하고 암호는 빈 칸으로 놔두고 **Login** 을 클릭합니다 .
5. Introduction 페이지에서 **Next** 를 클릭합니다 .
6. Basic Settings 페이지에서 , 호스트 이름을 입력하고 , 암호를 두 번 입력하고 , 시간대를 지정하고 , 스위치의 날짜와 시간 설정을 관리 PC 와 동기화하거나 직접 설정합니다 .
7. **Next** 를 클릭합니다 .
8. Management Options 페이지에서 해당하는 관리 방식을 선택합니다 .
 - **In-band Management—Use VLAN 'default' for management**
모든 데이터 인터페이스를 기본 VLAN 의 구성원으로 구성할 때 이 옵션을 선택합니다 . **Next** 를 클릭합니다 . 관리 IP 주소와 기본 게이트웨이를 지정합니다 .
 - **In-band Management—Create new VLAN for management**
관리 VLAN 을 새로 만들 때 이 옵션을 선택합니다 . **Next** 를 클릭합니다 . 새로운 VLAN 의 이름 , ID, 구성원 인터페이스 , 관리 IP 주소 및 기본 게이트웨이를 지정합니다 .
 - **Out-of-band Management—Configure management port**
관리 인터페이스만 구성할 때 이 옵션을 선택합니다 . **Next** 를 클릭합니다 . 관리 인터페이스의 IP 주소와 기본 게이트웨이를 지정합니다 .
9. **Next** 를 클릭합니다 .
10. Manage Access 페이지에서 , 옵션을 선택해 Telnet, SSH, SNMP 서비스를 활성화합니다 . SNMP 의 경우 , 읽기 커뮤니티 , 위치 , 연락처 등을 구성할 수 있습니다 .


11. **Next** 를 클릭합니다 . Summary 페이지에 지금까지 선택한 설정이 표시됩니다 .

12. **Finish** 를 클릭합니다 . 이 구성이 활성 스위치의 구성이 됩니다 . 이제 CLI 나 J-Web 인터페이스로 로그인해 스위치 구성 작업을 계속할 수 있습니다 .

참고 : 구성을 완료하면 PC 와 스위치 간 연결이 끊어질 수도 있습니다 . 다시 연결하려면 , PC 에서 해당하는 명령어를 실행하거나 이더넷 케이블을 분리했다가 다시 연결해 IP 주소를 갱신합니다 .

안전 경고 요약

다음은 안전 경고에 대한 요약입니다 . 번역본을 포함해 전체 경고 목록은 <http://www.support.dell.com/manuals> 에서 PowerConnect J-EX4200 스위치 설명서를 참고하십시오 .

-  **경고 :** 이 안전 경고를 준수하지 않으면 부상을 당하거나 사망에 이를 수도 있습니다 .
- 스위치 구성품을 설치하거나 교체하는 것은 교육을 받은 정식 직원이 수행하도록 합니다 .
- 이 퀵 스타트 및 J-EX4200 스위치 설명서에 명시되어 있는 절차만 따르십시오 . 기타 서비스는 인가 받은 서비스 직원만 수행해야 합니다 .
- 스위치를 설치하기 전에 , J-EX4200 스위치 설명서에 있는 계획 지침을 읽어보고 설치 장소가 스위치의 전원 , 환경 및 공간 요구사항을 충족하는지 확인합니다 .
- 스위치에 전원을 연결하기 전에 , J-EX4200 스위치 설명서에 적힌 설치 지침을 읽어보십시오 .
- 완전히 장착한 J-EX4200 스위치의 무게는 약 22 파운드 (10 kg)입니다 . 랙에 스위치를 직접 설치하려면 한 사람이 스위치를 들고 다른 사람이 장착 나사를 설치해야 합니다 . 부상을 방지하려면 , 등을 꼳꼳이 편 상태에서 , 등으로 들어올리지 말고 두 다리에 힘을 주고 들어올려야 합니다 .
- 랙에 안정화 장치가 있다면 , 이를 랙에 설치한 다음 랙에 스위치를 장착하거나 수리합니다 .
- 전기 구성품을 설치하기 전 또는 제거한 후에는 항상 구성품 쪽을 위로 하여 평평한 정전기 방지 표면이나 정전기 백에 놓으십시오 .
- 뇌우 중에는 스위치를 사용해 작업하거나 케이블을 연결 또는 연결 해제하지 마십시오 .
- 전원선에 연결된 장비에서 작업하기 전에 반지 , 목걸이 , 시계를 포함한 귀금속을 빼둡니다 . 금속 물체는 전원선과 접지에 연결되었을 때 열을 발생시키며 심각한 화상을 초래하거나 터미널에 녹아 붙을 수도 있습니다 .

전원 케이블 경고 (한국어)

전원 케이블은 본 제품 전용입니다 . 이 케이블을 다른 제품에 사용하지 마십시오 .

注意

附属の電源コードセットはこの製品専用です。
他の電気機器には使用しないでください。

9640300

Dell Inc. 연락처

기술 지원을 받으려면 <http://www.support.dell.com> 을 참조하십시오 .

이 문서의 정보는 사전 고지 없이 변경될 수 있습니다 . 이 텍스트에 사용된 상표 : Dell™, DELL™ 로고 및 PowerConnect™ 는 Dell Inc. 의 상표입니다 . Juniper Networks® 및 Junos ®는 미국 및 기타 국가에서 Juniper Networks, Inc. 의 등록 상표입니다 . 다른 모든 상표 , 서비스 마크 , 등록 상표 또는 등록 서비스 마크는 각 해당 소유자의 재산입니다 . Juniper Networks 는 본 문서에 담긴 오류에 대한 책임을 지지 않습니다 . Juniper Networks 는 본 출판물을 사전 고지 없이 변경 , 수정 , 전환할 권리를 갖습니다 . Juniper Networks 가 제조하거나 판매한 제품 또는 구성품은 Juniper Networks 가 소유한 다음 특허 중 한 가지 이상에 해당할 수 있습니다 : 미국 특허 번호 : 5,473,599, 5,905,725, 5,909,440, 6,192,051, 6,333,650, 6,359,479, 6,406,312, 6,429,706, 6,459,579, 6,493,347, 6,538,518, 6,538,899, 6,552,918, 6,567,902, 6,578,186, 6,590,785.

Copyright © 2010, Juniper Networks, Inc. All rights reserved. Juniper Networks 의 서면 승인 없이 어떠한 방법으로든 이 자료를 재생산하는 것은 엄격하게 금지되어 있습니다 . 미국에서 인쇄 .

Juniper Networks 부품 번호 : 530-036262-KO. REV 01, 2010 년 8 월 15.



Guia de Início Rápido do Switch Ethernet Dell PowerConnect J-Series J-EX4200

Para instalar e configurar o switch Ethernet Dell PowerConnect J-Series J-EX4200 (números dos modelos regulamentares EX4200-24T, EX4200-24F e EX4200-48T) é preciso ter:

- Dois suportes de montagem e oito parafusos de montagem (fornecidos)
- Chave de fenda Phillips (+) número 2 para remover e apertar parafusos
- Ferragens para fixar o chassi no rack (fornecidas)
- Cabo jumper e retentor de cabo (fornecidos)
- Cabo de aterramento — fio de pelo menos 14 AWG (2 mm²) e 90 °C — com borne de aterramento Panduit LCD6-14BH-L ou equivalente, instalado por um electricista credenciado
- Dois parafusos de 10-32 x 0,25 pol, com arruela fendida para prender o borne de aterramento no switch
- Host de gerenciamento, como um PC, com uma porta Ethernet
- Cabo Ethernet (fornecido)

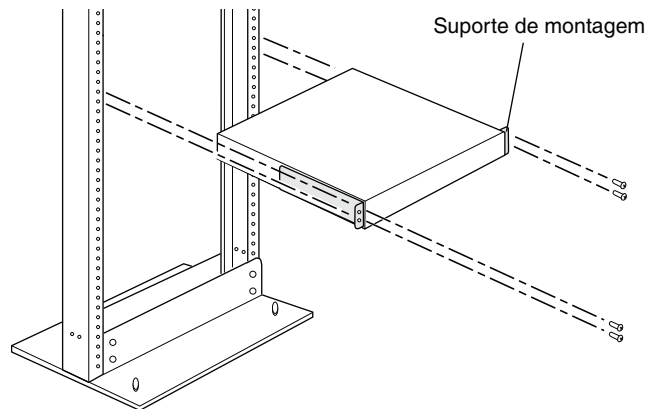
NOTA: Um cabo de chassi virtual e dois retentores de conector do cabo são fornecidos, porém o uso deles não é abrangido aqui. Estas instruções referem-se somente à instalação do rack aberto de duas colunas. Para a instalação de quatro colunas ou em parede, a configuração do chassi virtual e outras tarefas, consulte a documentação do switch PowerConnect J-EX4200 em <http://www.support.dell.com/manuals>.

NOTA: Os kits de montagem em rack de quatro colunas e de montagem na parede estão disponíveis separadamente.

Parte 1: instalação de uma fonte de energia no switch (se não houver)

1. Remova a fonte de energia da embalagem. Tome cuidado para não tocar nos componentes, pinos, conexões de chumbo ou soldas.
2. Empurre para baixo a alavanca de travamento situada na parte esquerda na frente da fonte de energia até a posição mais baixa (veja o local da alavanca de travamento na figura da Parte 4). Pode ser necessário afrouxar o parafuso da alavanca de travamento para soltar a alavanca.
3. Com as duas mãos, coloque a fonte de energia no slot da fonte de energia situado no painel traseiro do switch e empurre até ela se encaixar totalmente.
4. Empurre a alavanca de travamento para cima na posição mais alta (isto pode empurrar a fonte de energia para dentro). Aperte o parafuso da alavanca de travamento com a chave de fenda.

Parte 2: montagem do switch



g020094

1. Coloque o switch sobre uma superfície plana e estável.
2. Fixe os suportes de montagem no chassi do switch com os oito parafusos de montagem.
3. O rack deve estar firmemente fixo à construção, no seu local permanente.
4. Peça a uma pessoa que segure os dois lados do switch, levante-o e coloque-o no rack para que os orifícios do suporte fiquem alinhados com os orifícios do rack.
5. Uma segunda pessoa deve instalar um parafuso de montagem em rack — e porca gaiola e arruela se o rack o exigir — em cada um dos quatro orifícios do suporte para fixar o switch no rack.

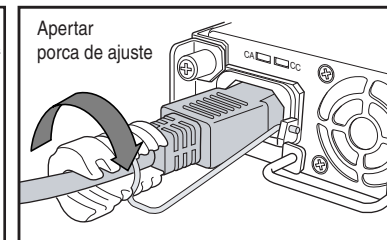
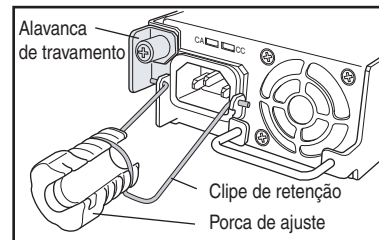
Parte 3: conexão do switch no circuito de aterramento

1. Conecte uma ponta do cabo de aterramento no circuito de aterramento adequado, como o rack no qual o switch foi montado.
2. Coloque o borne preso ao cabo de aterramento sobre o terminal de aterramento protetor no lado esquerdo do chassi, e fixe o borne nele com os parafusos e arruelas.

Parte 4: conexão de energia CA ao switch

NOTA: para interconexão de vários switches em um chassi virtual, ligue somente um switch — o que será usado como mestre.

1. Aperte os dois lados do clipe de retenção do cabo e insira as pontas em L do clipe de metal nos orifícios do suporte, em cada lado da entrada do dispositivo CA do painel da fonte de energia.
2. Insira o pino de engate no cabo jumper na entrada CA do dispositivo.
3. Empurre o cabo para dentro do slot da porca de ajuste do retentor do cabo. Aperte firmemente a porca na base do pino de engate, até que o slot da porca fique em ângulo de 90° com a parte de cima do switch.



g020063

4. Se a fonte de energia CA tiver um interruptor, ajuste-o na posição OFF (0) (desligado).
5. Insira o plugue do cabo jumper na tomada elétrica.
6. Repita as etapas para cada fonte de energia CA.
7. Se a fonte de energia CA tiver um interruptor, ajuste-o na posição ON (I) (ligado).

NOTA: ao energizar o switch, o LED do Alarme (ALM) acende a luz vermelha (alarme grave) para indicar que a rede está desconectada. *Esse comportamento é normal.* Ligar um cabo Ethernet na porta MGMT no switch completa a ligação em rede e muda o ALM LED para âmbar (alarme sem gravidade).

O ALM LED desliga quando você cria uma configuração backup de salvamento.



530-036262 REV 01

Parte 5: configuração inicial

NOTA: para obter um endereço IP dinamicamente, é preciso ativar um cliente DHCP no PC de gerenciamento conectado ao switch.

NOTA: leia as etapas abaixo antes de iniciar a configuração. Conclua a configuração inicial usando EZSetup dentro de 10 minutos. O painel LCD exibe um temporizador de contagem regressiva quando o switch está no modo de instalação inicial. O switch sai da EZSetup após 10 minutos e reverte para a configuração de fábrica, e o PC perde a conectividade com o switch.

1. Faça a transição do switch para um modo de instalação inicial usando os botões **Menu** e **Enter** à direita do painel LCD. Para fazer isso:
 - Pressione **Menu** até aparecer MAINTENANCE MENU. Pressione **Enter**.
 - Pressione **Menu** até aparecer ENTER EZSetup. Pressione **Enter**.Se EZSetup não aparecer como opção no menu, selecione **Factory Default** para que o switch volte para a configuração padrão de fábrica. A EZSetup é exibida no menu somente quando o switch estiver definido para a configuração padrão de fábrica.
 - Pressione **Enter** para confirmar a instalação e continuar com a EZSetup.
2. Conecte o cabo Ethernet da porta Ethernet no PC com a porta 0 (ge-0/0/0) no painel frontal do switch.

A interface ge-0/0/0 está agora configurada como servidor DHCP com o endereço IP padrão 192.168.1.1. O switch pode atribuir um endereço IP para o PC de gerenciamento no endereço IP de 192.168.1.2 a 192.168.1.253.
3. No PC, abra um navegador de Internet, digite <http://192.168.1.1> no campo de endereços e pressione a tecla Enter.
4. Na página de login J-Web, digite seu nome de usuário e pressione **Login**.
5. Na página Introduction, clique em **Next**.
6. Na página Basic Settings, digite o nome do host, digite e redigite uma senha, especifique o fuso horário e sincronize as configurações de data e hora do switch com o PC de gerenciamento, ou faça a definição manual.
7. Clique em **Next**.
8. Use a página Management Options para selecionar o tipo de gerenciamento:
 - **In-band Management—Use VLAN ‘default’ for management**

Selecione esta opção para configurar todas as interfaces de dados como membros da VLAN padrão. Clique em **Next**. Especifique o endereço IP de gerenciamento e o gateway padrão.
 - **In-band Management—Create new VLAN for management**

Selecione esta opção para criar uma VLAN de gerenciamento. Clique em **Next**. Especifique o nome da VLAN, ID da VLAN, interfaces de membros, o endereço IP de gerenciamento e o gateway padrão da nova VLAN.
 - **Out-of-band Management—Configure management port**

Selecione esta opção para configurar somente a interface de gerenciamento. Clique em **Next**. Especifique o endereço IP e o gateway padrão da interface de gerenciamento.
9. Clique em **Next**.
10. A página Manage Access fornece opções para ativar os serviços Telnet, SSH e SNMP. Para o SNMP, você pode configurar a comunidade, local e contato de leitura.

11. Clique em **Next**. A página Summary exibe as configurações selecionadas.
12. Clique em **Finish**. A configuração é confirmada como a configuração ativa do switch. Você agora pode fazer o login com a interface CLI ou J-Web para continuar a configurar o switch.

NOTA: após confirmar a configuração, a conectividade entre o PC e o switch pode ser interrompida. Para reconectar, libere e renove o endereço IP executando os comandos apropriados no PC ou removendo e reinserindo o cabo Ethernet.

Resumo dos avisos de segurança

Estes avisos de segurança estão resumidos. Para uma relação completa dos avisos, incluindo traduções para outros idiomas, consulte a documentação do switch PowerConnect J-EX4200 em <http://www.support.dell.com/manuals>.



ADVERTÊNCIA: o não cumprimento destas advertências de segurança pode causar lesão corporal ou morte.

- Somente pessoal treinado e habilitado deve ter permissão para instalar ou repor os componentes do switch.
- Execute somente os procedimentos descritos neste guia de início rápido e na documentação do switch J-EX4200. Somente pessoal de manutenção autorizado deve executar outros serviços.
- Antes de instalar o switch, leia as instruções de planejamento na documentação do switch J-EX4200, e confira se as condições de energia, ambiente e espaço livre do local são adequadas para o switch.
- Antes de conectar o switch a uma fonte de energia, leia as instruções de instalação na documentação do switch J-EX4200.
- Um switch J-EX4200 totalmente carregado pesa cerca de 10 kg (22 lb). Para a instalação manual do switch em um rack é preciso que uma pessoa levante o switch e outra instale os parafusos de montagem. Para evitar lesões, ao erguer o dispositivo mantenha sua coluna vertebral ereta e faça força com as pernas e não com a coluna.
- Se houver dispositivos estabilizadores no rack, instale-os antes de montar ou fazer a manutenção do switch no rack.
- Antes de instalar ou após remover um componente elétrico, mantenha sempre o lado do componente voltado para cima sobre uma superfície antiestática ou um saco antiestático.
- Não trabalhe com o switch nem conecte ou desconecte cabos durante tempestades elétricas.
- Antes de trabalhar com equipamentos conectados a linhas de transmissão de energia, remova todas as joias, inclusive anéis, colares e relógios. Objetos metálicos se aquecem quando energizados e aterrados, podendo provocar queimaduras graves ou ficar soldados nos terminais.

Aviso sobre cabos de alimentação (em japonês)

O cabo de alimentação serve apenas para este produto. Não use o cabo com outro produto.

注意

付属の電源コードセットはこの製品専用です。

他の電気機器には使用しないでください。

9640300

Como contatar a Dell Inc.

Para suporte técnico, acesse <http://www.support.dell.com>.

As informações deste documento estão sujeitas a alteração sem aviso prévio. Marcas comerciais usadas neste texto: Dell™, o logotipo DELL™ e PowerConnect™ são marcas comerciais da Dell Inc. Juniper Networks® e Junos® são marcas registradas da Juniper Networks, Inc. nos Estados Unidos e em outros países. As demais marcas comerciais, marcas de serviço, marcas comerciais registradas ou marcas de serviço registradas são de propriedade de seus respectivos titulares. A Juniper Networks não se responsabiliza por eventuais incorreções deste documento. A Juniper Networks reserva-se o direito de alterar, modificar, transferir ou de outra forma revisar esta publicação sem aviso prévio. Os produtos fabricados ou vendidos pela Juniper Networks ou componentes desses produtos podem estar cobertos por uma ou mais das seguintes patentes de propriedade da Juniper Networks: Números das patentes dos EUA 5,473,599, 5,905,725, 5,909,440, 6,192,051, 6,333,650, 6,359,479, 6,406,312, 6,429,706, 6,459,579, 6,493,347, 6,538,518, 6,538,899, 6,552,918, 6,567,902, 6,578,186 e 6,590,785.

Copyright © 2010, Juniper Networks, Inc. Todos os direitos reservados. É expressamente proibido qualquer tipo de reprodução destes materiais sem a autorização escrita da Juniper Networks. Impresso nos EUA.

Número de peça da Juniper Networks: 530-036262-PT-BR. Revisão 01, 15 de agosto de 2010.



Inicio rápido del conmutador de Ethernet PowerConnect J-EX4200 de la serie J de Dell

Para instalar y configurar un conmutador de Ethernet PowerConnect J-EX4200 de la serie J de Dell (Números de modelos normativos EX4200-24T, EX4200-24F y EX4200-48T), usted necesita:

- Dos soportes de montaje y ocho tornillos de montaje (proporcionados)
- Destornillador Phillips (+) número 2 para retirar y apretar los tornillos
- Piezas metálicas para fijar el chasis al bastidor (proporcionadas)
- Cable de alimentación y retención para el cable (proporcionados)
- Cable de conexión a tierra de 14 AWG (2 mm²) como mínimo, cable de 90° C como mínimo con terminal de tierra LCD6-14BH-L Panduit o un equivalente instalado por un electricista autorizado.
- Dos tornillos de 10-32 x 0,25 pulg. con arandelas divididas para asegurar el terminal de tierra al conmutador
- Anfitrión de administración, como un ordenador con un puerto Ethernet
- Cable Ethernet (proporcionado)

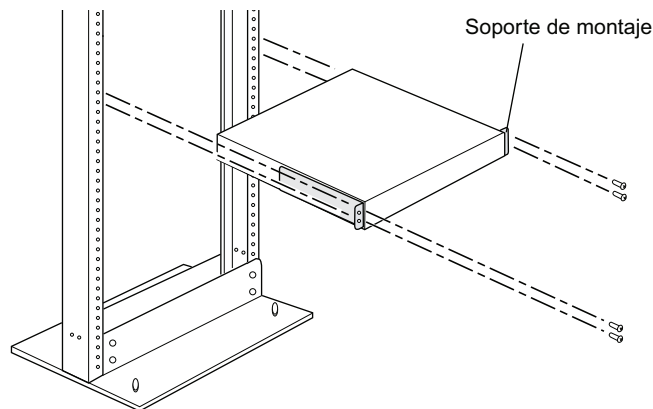
NOTA: Se incluye un cable de chasis virtual y dos retenciones de conectores de cables, pero no se menciona su uso aquí. Estas instrucciones se aplican sólo a la instalación del bastidor de dos postes. Para ver la instalación del bastidor de cuatro postes o en la pared, la configuración de chasis virtual y otras tareas, consulte la documentación del conmutador PowerConnect J-EX4200 en <http://www.support.dell.com/manuals>.

NOTA: El montaje en bastidor de cuatro postes y los kits de montaje en pared se encuentran disponibles por separado.

Parte 1: Instale una fuente de alimentación en el conmutador (si no está instalada)

1. Retire la fuente de alimentación de la bolsa. Tenga cuidado de no tocar los componentes, clavijas, conductores o conexiones de soldadura.
2. Presione hacia abajo la palanca de bloqueo en el lado delantero izquierdo de la fuente de alimentación hasta que llegue a su posición más baja (consulte la figura en la Parte 4 para ver la ubicación de la palanca de bloqueo). Es posible que deba aflojar el tornillo de la palanca de bloqueo para mover la palanca.
3. Con ambas manos, coloque la fuente de alimentación en la ranura para la fuente de alimentación, que está en el panel trasero del conmutador y deslícela hacia dentro hasta que esté completamente asentada.
4. Presione la palanca de bloqueo hacia arriba hasta su posición más alta (es posible que esta acción empuje la fuente de alimentación hacia dentro). Apriete el tornillo de la palanca de bloqueo con el destornillador.

Parte 2: Instale el conmutador



1. Coloque el conmutador en una superficie plana y estable.
2. Conecte los soportes de montaje al chasis del conmutador con los ocho tornillos de montaje.
3. Asegúrese de que el bastidor esté fijado de manera segura a la estructura en su ubicación permanente.
4. Pídale a una persona que sujete ambos lados del conmutador, lo levante y lo coloque en el bastidor, alineando los agujeros del soporte con los agujeros del bastidor.
5. Pídale a una segunda persona que instale un tornillo de montaje en bastidor, y una tuerca jaula y arandela si su bastidor las requiere, en cada uno de los agujeros del soporte para asegurar el conmutador al bastidor.

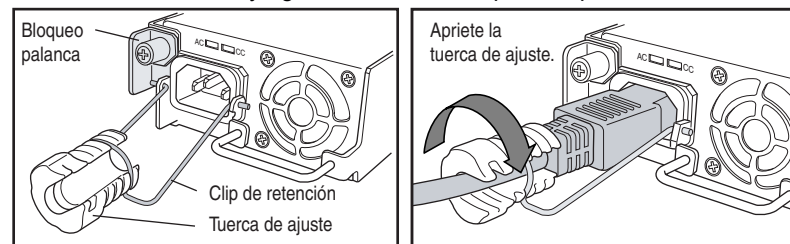
Parte 3: Conecte el conmutador a una conexión a tierra

1. Conecte un extremo del cable de conexión a tierra a una conexión a tierra adecuada, como el bastidor en el que se encuentra montado el conmutador.
2. Coloque el terminal de tierra conectado al cable de conexión a tierra sobre el terminal de conexión a tierra protector que se encuentra en el lado izquierdo del chasis, y asegure el terminal de conexión al terminal con los tornillos con las arandelas.

Parte 4: Conecte la alimentación de CA al conmutador

NOTA: Si interconecta varios conmutadores como un chasis virtual, encienda sólo un conmutador, el que usará como maestro.

1. Apriete los dos lados del clip de retención del cable e inserte los extremos en forma de L del clip de alambre en los agujeros del soporte a cada lado de la entrada del dispositivo de CA en la placa frontal de la fuente de alimentación.
2. Inserte el extremo del acoplador del cable de alimentación en la entrada del dispositivo de CA.
3. Presione el cable hacia el interior de la ranura en la tuerca de ajuste de la retención del cable. Gire la tuerca hasta que se encuentre firme contra la base del acoplador y la ranura de la tuerca haya girado 90° desde la parte superior del conmutador.



4. Si la salida de la fuente de alimentación de CA tiene un conmutador de alimentación, ajústelo en la posición OFF (0).
5. Inserte el conector del cable de alimentación en la salida de la fuente de alimentación.
6. Repita estos pasos para cada fuente de alimentación de CA.
7. Si la salida de la fuente de alimentación de CA tiene un conmutador de alimentación, ajústelo en la posición ON (I).

NOTA: Cuando conecte la alimentación al conmutador, el LED de alarma (ALM) se iluminará con color rojo (alarma importante) para indicar que la red está desconectada. *Este comportamiento es normal.* Al enchufar un cable activo de Ethernet en el puerto de administración (MGMT) del conmutador, se completa el vínculo de la red y el LED ALM se torna ámbar (alarma leve).

El LED ALM se apaga cuando crea una configuración de rescate de respaldo.



Parte 5: Realice la configuración inicial

NOTA: Para obtener una dirección IP de manera dinámica, debe activar un cliente DHCP en el ordenador de administración que usted conecte al conmutador.

NOTA: Lea los siguientes pasos antes de comenzar con la configuración. Complete la configuración inicial usando EZSetup dentro de los 10 minutos. El panel LCD muestra un temporizador en cuenta regresiva cuando el conmutador se encuentra en el modo de configuración inicial. El conmutador sale de EZSetup luego de 10 minutos y vuelve a la configuración de fábrica, y el ordenador pierde la conectividad con el conmutador.

- Recupere la configuración inicial del conmutador con los botones **Menu** y **Enter** a la derecha del panel LCD. Para ello:
 - Presione **Menu** hasta que vea MAINTENANCE MENU. Luego presione **Enter**.
 - Presione **Menu** hasta que vea ENTER EZSetup. Luego presione **Enter**.Si no aparece EZSetup como una opción del menú, seleccione **Factory Default** para que el conmutador vuelva a la configuración predeterminada de fábrica. Sólo se muestra EZSetup en el menú cuando el conmutador se encuentra ajustado en la configuración predeterminada de fábrica.
 - Presione **Enter** para confirmar la configuración y continuar con EZSetup.
- Conecte el cable de Ethernet desde el puerto Ethernet del ordenador al puerto 0 (ge-0/0/0) en el panel frontal del conmutador.

La interfaz ge-0/0/0 ahora está configurada como el servidor DHCP con la dirección IP predeterminada, 192.168.1.1. El conmutador puede asignar una dirección IP al ordenador de administración en el rango de dirección IP de 192.168.1.2 a 192.168.1.253.
- En el ordenador, abra un explorador Web, escriba <http://192.168.1.1> en el campo de dirección y presione la tecla Enter.
- En la página de inicio de sesión de J-Web, ingrese root como nombre de usuario, deje el campo de la contraseña en blanco y haga clic en **Login**.
- En la página Introduction, haga clic en **Next**.
- En la página Basic Settings, introduzca el nombre de anfitrión, introduzca una contraseña y confírmela, especifique el huso horario y sincronice los ajustes de fecha y hora del conmutador con el ordenador de administración o ajústelos manualmente.
- Haga clic en **Next**.
- Utilice la página Management Options para seleccionar el escenario de administración:
 - In-band Management—Use VLAN ‘default’ for management**

Seleccione esta opción para configurar todas las interfaces de datos como miembros de la VLAN predeterminada. Haga clic en **Next**. Especifique la dirección IP de administración y la puerta de enlace predeterminada.
 - In-band Management—Create new VLAN for management**

Seleccione esta opción para crear una VLAN de administración. Haga clic en **Next**. Especifique el nombre de la VLAN, la ID de la VLAN, las interfaces miembro, la dirección IP de administración y la puerta de enlace predeterminada para la nueva VLAN.
 - Out-of-band Management—Configure management port**

Seleccione esta opción para configurar sólo la interfaz de administración. Haga clic en **Next**. Especifique la dirección IP y la puerta de enlace predeterminada para la interfaz de administración.
- Haga clic en **Next**.
- En la página Manage Access, puede seleccionar opciones para activar los servicios Telnet, SSH y SNMP. Para SNMP, puede configurar la comunidad de lectura, la ubicación y el contacto.

- Haga clic en **Next**. La página Summary muestra los ajustes que ha seleccionado.
- Haga clic en **Finish**. Se confirma la configuración como la configuración de conmutador activo. Ahora puede iniciar sesión con la interfaz CLI o J-Web para continuar configurando el conmutador.

NOTA: Luego de confirmar la configuración, se podría perder la conectividad entre el ordenador y el conmutador. Para conectarse nuevamente, libere y renueve la dirección IP con la ejecución de los comandos adecuados en el ordenador o quitando el cable Ethernet y volviéndolo a insertar.

Resumen de advertencias de seguridad

Éste es un resumen de las advertencias de seguridad. Para obtener una lista completa de advertencias, incluidas sus traducciones, consulte la documentación sobre el conmutador PowerConnect J-EX4200 en <http://www.support.dell.com/manuals>.



ADVERTENCIA: Si no sigue estas advertencias de seguridad, se pueden producir lesiones personales o la muerte.

- Permita que únicamente personal capacitado y calificado instale o reemplace los componentes del conmutador.
- Realice sólo los procedimientos descritos en este inicio rápido y en la documentación del conmutador J-EX4200. Sólo personal de servicio autorizado debe realizar otros servicios.
- Antes de instalar el conmutador, lea las instrucciones de planificación en la documentación del conmutador J-EX4200 para asegurarse de que el lugar cumple con los requisitos de alimentación, ambientales y de espacio para el conmutador.
- Antes de conectar el conmutador a una fuente de alimentación, lea las instrucciones de instalación en la documentación del conmutador J-EX4200.
- Un conmutador J-EX4200 completamente cargado pesa aproximadamente 10 kg. La instalación manual del conmutador en un bastidor requiere que una persona levante el conmutador y una segunda persona instale los tornillos de montaje. Para evitar lesiones, mantenga la espalda recta y levante el conmutador usando las piernas, no la espalda.
- Si el bastidor tiene dispositivos estabilizadores, instálelos en el bastidor antes de montar o reparar el conmutador en el bastidor.
- Antes de instalar o después de retirar un componente eléctrico, colóquelo siempre hacia arriba en una superficie plana antiestática o en una bolsa electrostática.
- No trabaje en el conmutador ni conecte o desconecte los cables durante tormentas eléctricas.
- Antes de trabajar en un equipo que se encuentra conectado a las líneas de alimentación, quítese todas las joyas, como anillos, collares y relojes. Los objetos metálicos se calientan cuando se conectan a la alimentación y a tierra, y pueden ocasionar quemaduras graves o soldarse a los terminales.

Advertencia sobre el cable de alimentación (japonés)

El cable de alimentación corresponde únicamente a este producto. No use el cable para otro producto.

注意

付属の電源コードセットはこの製品専用です。
他の電気機器には使用しないでください。

9410900

Comuníquese con Dell Inc.

Para acceder al servicio de asistencia técnica, visite <http://www.support.dell.com>.

La información de este documento está sujeta a cambios sin previo aviso. Las marcas comerciales que aparecen en este texto: Dell™, el logotipo de DELL™ y PowerConnect™ son marcas comerciales de Dell Inc. Juniper Networks® y Junos® son marcas comerciales registradas de Juniper Networks, Inc. en los Estados Unidos y en otros países. Todas las otras marcas comerciales, marcas de servicio, marcas comerciales registradas o marcas de servicio registradas son propiedad de sus respectivos dueños. Juniper Networks no asume responsabilidad alguna por ningún error en el contenido del presente documento. Juniper Networks se reserva el derecho de cambiar, modificar, transferir o, de cualquier otra manera, revisar esta publicación sin previo aviso. Los productos fabricados o comercializados por Juniper Networks o sus componentes podrían estar incluidos en una o más de las siguientes patentes que posee en propiedad o mediante licencia: Patentes de EE. UU. números: 5,473,599, 5,905,725, 5,909,440, 6,192,051, 6,333,650, 6,359,479, 6,406,312, 6,429,706, 6,459,579, 6,493,347, 6,538,518, 6,538,899, 6,552,918, 6,567,902, 6,578,186 y 6,590,785.

Copyright © 2010, Juniper Networks, Inc. Todos los derechos reservados. Queda estrictamente prohibida la reproducción de este material de cualquier manera sin el permiso por escrito de Juniper Networks. Impreso en EE.UU.

Número de pieza de Juniper Networks: 530-06262-ES. Modificación 01, 15 de agosto de 2010.



Dell PowerConnect J-Series J-EX4200 Ethernet Anahtarı Hızlı Başlangıç

Bir Dell PowerConnect J-Series J-EX4200 Ethernet Anahtarını (*model denetim numaraları EX4200-24T, EX4200-24F ve EX4200-48T*) yerine takıp yapılandırmak için şunlara ihtiyacınız vardır:

- İki tutturma köşebenti ve sekiz tutturma vidası (birlikte sağlanmıştır)
- Vidaları söküp takmak için 2 numara yıldız (+) tornavida
- Kasayı rafa sabitlemek için donanım (ürünle birlikte sağlanmıştır)
- Bağlama kablosu ve kablo tutucu (ürünle birlikte sağlanmıştır)
- Topraklama kablosu — en az 14 AWG (2 mm²), en az 90°C tel — topraklama pabuçlu Panduit LCD6-14BH-L veya dengi; yetkili bir elektrikçi tarafından takılmalıdır
- Topraklama pabucunu anahtara tutturmak için ayrıık pullu iki adet 10-32 x 0.25 inçlik vida
- Ethernet bağlantı kablosu olan bir yönetim ana bilgisayarı, örneğin bir kişisel bilgisayar
- Ethernet kablosu (birlikte sağlanmıştır)

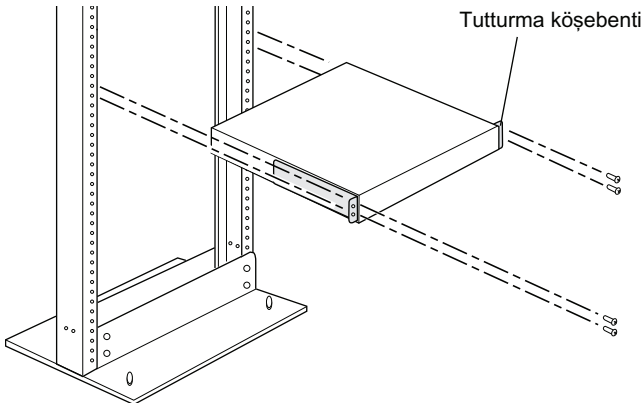
NOT: Bir Sanal Kasa kablosu ve iki adet kablo bağdaştırıcı tutucusu sağlanmıştır, ama kullanımları burada anlatılmamaktadır. Burada yer alan işlem bilgileri yalnızca iki kanatlı rafa takmaya yöneliktir. Dört kanatlı rafa veya duvara takma, "Sanal Kasa" ve diğer işlemler için <http://www.support.dell.com/manuals> adresindeki PowerConnect J-EX4200 anahtar belgelerine bakınız.

NOT: Dört kanatlı rafa ve duvara takma takımları ayrıca bulunur.

Birinci Bölüm: Anahtara bir Güç Kaynağı Takma (Zaten Takılı Değilse)

1. Güç kaynağını poşetinden çıkarın. Güç kaynağının parçalarına, pinlerine, uçlarına veya lehim bağlantılarına dokunmamaya dikkat edin.
2. Güç kaynağının sol ön kısmındaki kilitleme mandalına mandal en aşağı konumuna gelene kadar bastırın (kilitleme mandalının nerede olduğunu görmek için 4. Bölüm'deki şekle bakın). Mandalı hareket ettirebilmek için kilitleme mandalının vidasını gevşetmeniz gerekebilir.
3. Her iki elinizi kullanarak, güç kaynağını anahtarın arka panelindeki güç kaynağı yuvasına yerleştirin ve yerine tam olarak oturuncaya kadar içeri itin.
4. Kilitleme mandalını en yüksek konumuna itin (bunu yapınca güç kaynağı içeri çekilebilir). Tornavidayı kullanarak kilitleme mandalının vidasını sıkın.

İkinci Bölüm: Anahtarı Takma



g020094

1. Anahtarı düz, sağlam bir zemin üzerine koyun.
2. Tuturma köşebentlerini anahtar kasasına sekiz tutturma vidasıyla vidalayın.
3. Rafın binaya, sürekli kalacağı yere sıkıca oturtulduğunu yoklayın.
4. Bir kişinin anahtarı iki yanından kavramasını, kaldırmasını ve köşebent deliklerini raftaki deliklerle bir hizaya gelecek şekilde raf içine yerleştirmesini sağlayın.
5. İkinci bir kişinin anahtarın rafa tutturulması için dört köşebent deliğinin her birine birer rafa yerleştirme vidası (ve rafınız için gerekiyorsa, birer kafes somun ve pul) yerleştirmesini sağlayın.

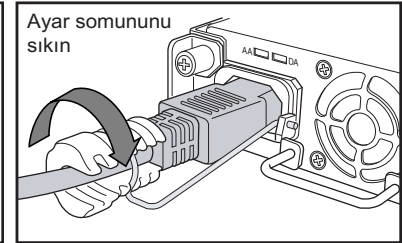
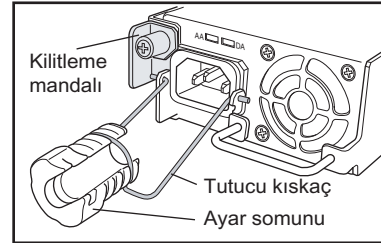
Üçüncü Bölüm: Anahtara Toprak Hattına Bağlama

1. Topraklama kablosunun bir ucunu uygun bir toprak hattına, örneğin anahtarın içine yerleştirildiği rafa bağlayın.
2. Topraklama kablosuna eklenmiş olan topraklama pabucunu kasanın sol tarafındaki koruyucu topraklama ucu üzerine yerleştirin ve pabucu uca vidalar ve pullarla tutturun.

Dördüncü Bölüm: Anahtara Alternatif Akım (AA) Güç Bağlama

NOT: Eğer birden çok anahtarı bir "Sanal Kasa" şeklinde birbirlerine bağlıyorsanız, yalnızca bir tek anahtara (ana olarak kullanacağınız anahtara) güç verin.

1. Kablo tutucu kıskacı iki yanından sıkıştırın ve L şeklindeki tel kıskacın uçlarını güç kaynağı priz kapağı üzerindeki AA alet girişinin her iki yanındaki köşebentteki deliklere sokun.
2. Bağlama kablosunun kavrayıcı ucunu aygıt AA prizinin içine sokun.
3. Kabloyu kablo tutucunun ayar somunu içindeki yuvaya itin. Somunu, kavrayıcının tabanına sıkı oturana dek ve somun içindeki yuva anahtarın tepesiyle 90° açı yapana kadar döndürün.



g020063

4. AA güç kaynağı prizinin bir güç anahtarı varsa bu anahtarı OFF (0) konumuna getirin.
5. Bağlama kablosu fişini güç kaynağı prizine takın.
6. Bu adımları her bir AA güç kaynağı için tekrarlayın.
7. AA güç kaynağı prizinin bir güç anahtarı varsa bu anahtarı ON (I) konumuna getirin.

NOT: Anahtara güç verdiğinizde, Alarm (ALM) LED'i ağız bağlı olmadığını göstermek için kırmızı yanar (büyük uyarı). *Bu davranış normaldir.* Anahtar üzerindeki yönetim (MGMT) bağlantı noktasına etkin bir Ethernet kablosu takılmasıyla ağ bağlantısı tamamlanır ve ALM LED'i kehribar rengini alır (küçük uyarı).

Bir yedekleme kurtarma yapılandırması oluşturduğunuzda, ALM LED'i söner.



530-036262 REV 01

Beşinci Bölüm: Başlangıç Yapılandırmasını Gerçekleştirme

NOT: Dinamik olarak bir IP adresi almak için anahtara bağlayacak olduğunuz yönetim bilgisayarında bir DHCP istemcisi etkinleştirmeniz gerekmektedir.

NOT: Yapılandırmaya başlamadan önce aşağıdaki adımları okuyun. EZSetup'ı kullanarak 10 dakika içinde ilk yapılandırmayı tamamlayın. LCD panel göstergesi anahtar başlangıç yapılandırması konumundayken bir geri sayım zamanlayıcısı görüntüler. 10 dakika sonra anahtar EZSetup'tan çıkıp fabrika yapılandırmasına geri döner ve bilgisayar anahtara bağlantılılığını yitirir.

- LCD panelin sağında yer alan **Menu** ve **Enter** düğmelerini kullanarak anahtarı başlangıç yapılandırması konumuna geçirin. Bunu yapmak için:
 - MAINTENANCE MENU yazısını görene kadar **Menu** tuşuna basın. Sonra **Enter** tuşuna basın.
 - ENTER EZSetup yazısını görene kadar **Menu** tuşuna basın. Sonra **Enter** tuşuna basın.Eğer EZSetup menüde bir seçenek olarak görünmüyorsa, anahtarı fabrika öntanımlı yapılandırmasına geri döndürmek için **Factory Default** tuşunu seçin. EZSetup menüde, yalnızca aygıt fabrika öntanımlı ayarlardayken görüntülenir.
 - Yapılandırmayı onaylamak ve EZSetup işlemlerine devam etmek için **Enter** tuşuna basın.
- Ethernet kablosunu bilgisayardaki Ethernet bağlantı noktasından anahtarın ön panelindeki bağlantı noktası O'a (ge-0/0/0) bağlayın.
ge-0/0/0 arayüzü artık DHCP sunucusu olarak yapılandırılmıştır ve öntanımlı IP adresi, 192.168.1.1'dir. Anahtar, yönetim bilgisayarına 192.168.1.2 ile 192.168.1.253 IP adresi aralığında bir IP adresi atayabilir.
- Bilgisayardan bir Web tarayıcısı açın, adres alanına <http://192.168.1.1> yazın ve Enter tuşuna basın.
- J-Web giriş sayfasında kullanıcı adı olarak "root" girin, "password" alanını boş bırakın ve **Login** düğmesine tıklayın.
- Introduction sayfasında, **Next** seçeneğini tıklayın.
- "Basic Settings" sayfasında ana bilgisayar adını girin, bir şifre girin ve tekrar yazın, zaman dilimini belirleyin ve anahtarın tarih ve saat ayarlarıyla yönetim bilgisayarını eşzamanlayın veya bu ayarları kendiniz elle yapın.
- Next**'i tıklayın.
- Yönetim yolunu seçmek için "Management Options" sayfasını kullanın:
 - In-band Management—Use VLAN 'default' for management**
Tüm veri arayüzlerini öntanımlı VLAN'in üyeleri olarak yapılandırmak üzere bu seçeneği seçin. **Next**'i tıklayın. Yönetim IP adresini ve öntanımlı ağ geçidini belirtin.
 - In-band Management—Create new VLAN for management**
Bir yönetim VLAN'i oluşturmak için bu seçeneği seçin. **Next**'i tıklayın. Yeni VLAN için VLAN adını VLAN tanım numarasını, üye arayüzleri ve yönetim IP adresini belirleyin.
 - Out-of-band Management—Configure management port**
Yalnızca yönetim arayüzünü yapılandırmak için bu seçeneği seçin. **Next**'i tıklayın. Yönetim arayüzü için öntanımlı ağ geçidini ve IP adresini belirtin.
- Next**'i tıklayın.
- "Manage Access" sayfasında Telnet, SSH ve SNMP hizmetlerini etkinleştirmek için seçenekler seçebilirsiniz. SNMP için "read community", "location" ve "contact" ayarlarını yapılandırabilirsiniz.

11. **Next**'i tıklayın. "Summary" sayfası seçtiğiniz ayarları görüntüler.

12. **Finish**'i tıklayın. Artık bu yapılandırma etkin anahtar yapılandırması olarak belirlenmiştir. Bundan sonra anahtarı yapılandırmaya devam etmek için CLI veya J-Web arayüzü ile oturum açabilirsiniz.

NOT: Yapılandırmanın uygulanmasının ardından, bilgisayar ile anahtar arasındaki bağlantı yitirilebilir. Yeniden bağlanmak için, bilgisayar üzerinde uygun komutları çalıştırarak veya Ethernet kablosunu çıkarıp yeniden takarak IP adresini bırakırsınız ve yeniden alın.

Güvenlik Uyarıları Özeti

Bu, güvenlik uyarılarının bir özetidir. Çevirileri ile birlikte uyarıların tamamının bir listesi için, <http://www.support.dell.com/manuals> adresindeki PowerConnect J-EX4200 anahtar belgelerine bakınız.

UYARI: Bu uyarıların dikkate alınmaması kişisel yaralanma veya ölüme sonuçlanabilir.

- Anahtar bileşenlerinin yerlerine takılması veya değiştirilmesinde yalnızca eğitilmiş ve yetkili görevlilerin çalışmasına izin veriniz.
- Yalnızca bu hızlı başlangıç kılavuzunda ve J-EX4200 anahtar belgelerinde anlatılan işlemleri uygulayın. Diğer bakım-onarım işlemlerini yalnızca yetkili bakım görevlileri gerçekleştirmelidir.
- Anahtarı yerine yerleştirmeden önce alanın güç, çevresel ve boşluk gerekliliklerini karşıladığından emin olmak üzere J-EX4200 anahtar belgelerindeki tasarlama bilgilerini okuyun.
- Anahtarı bir güç kaynağına bağlamadan önce J-EX4200 anahtar belgelerindeki takma işlemi bilgilerini okuyun.
- Tam olarak yüklü olduğunda, J-EX4200 anahtar yaklaşık 22 lb (10 kg) ağırlığındadır. Anahtarı kendiniz elle takmak için bir kişinin anahtarı kaldırıp tutması ve diğer bir kişinin yerleştirme vidalarını yerine takması gerekmektedir. Yaralanmamak için, sırtınızı düz tutun ve sırtınızdan değil ayaklarınızdan güç alın.
- Rafın dengeleme gereçleri varsa, anahtarı rafa takmadan veya raf içinde bakım işlemi uygulamadan önce bu dengeleme gereçlerini rafa takın.
- Elektrikle ilgili bir bileşenin takılmasından veya yerinden sökülmesinden önce daima bileşen yanı yukarı bakacak şekilde, durağan elektriği önleyici düz bir yüzeye veya bir elektostatik torba içine yerleştirin.
- Şimşek fırtınaları sırasında anahtar üzerinde çalışmayın ve kabloları söküp takmayın.
- Elektrik hatlarına bağlı aygıtlar üzerinde çalışırken yüzük, kolye ve saat gibi takılarınızı çıkarın. Metal nesnelere elektrik hattına ve toprağa bağlandıklarında ısınır ve ciddi yanıklara neden olabilecekleri gibi uçlara da kaynakabilirler.

Güç Kablosu Uyarısı (Japonca)

Güç kablosu yalnızca bu ürün içindir. Bu kabloyu başka bir ürün için kullanmayınız.

注意

付属の電源コードセットはこの製品専用です。
他の電気機器には使用しないでください。

09-0030

Dell Inc. İle Bağlantı Kurulması

Teknik destek için, <http://www.support.dell.com> adresine bakınız.

Bu belgedeki bilgiler haber verilmeksizin değiştirilebilir. Bu metinde kullanılan ticari markalar: Dell™, DELL™ logosu ve PowerConnect™, Dell Inc. şirketinin markalarıdır. Juniper Networks® ve Junos®, Juniper Networks, Inc. şirketinin Amerika Birleşik Devletleri ve diğer ülkelerdeki tescilli markalarıdır. Bütün diğer markalar, hizmet markaları, tescilli markalar veya tescilli hizmet markaları kendi sahiplerinin mülkiyetindedir. Juniper Networks, bu belgedeki herhangi bir yanlışlıktan dolayı hiçbir sorumluluk kabul etmez. Juniper Networks, bu yayını bildirimde bulunmaksızın değiştirme, üzerinde değişiklik yapma, aktarma veya başka bir şekilde gözden geçirme hakkını saklı tutar. Juniper Networks tarafından yapılan veya satılan ürünler ve bunların bileşenleri, Juniper Networks'ün sahibi veya lisans sahibi olduğu aşağıdaki patentlerden biri veya daha fazlası tarafından koruma altına alınmış olabilir: ABD Patent Numaraları: 5,473,599, 5,905,725, 5,909,440, 6,192,051, 6,333,650, 6,359,479, 6,406,312, 6,429,706, 6,459,579, 6,493,347, 6,538,518, 6,538,899, 6,552,918, 6,567,902, 6,578,186 ve 6,590,785.

Copyright © 2010, Juniper Networks, Inc. Her hakkı saklıdır. Bu belge ve kaynakların Juniper Networks'ün yazılı izni olmadan her ne biçimde olursa olsun kopyalanması kesinlikle yasaktır. ABD'de basılmıştır.

Juniper Networks Parça Numarası: 530-036262-TR. Düzeltme baskısı 01, 15 Ağustos 2010.



מדריך מקוצר למתג Dell PowerConnect J-Series J-EX4200 Ethernet

כדי להתקין ולהגדיר את תצורת מתג האתרנט Dell PowerConnect J-Series J-EX4200 (מספרי דגם: EX4200-24T, EX4200-48T ו-EX4200-24F), עליך להצטייד ב:

- שתי תושבות התקנה ושמונה בורגי התקנה (מצורפים)
- מברג פיליפס (+) מספר 2 כדי לשחרר ולהדק את הברגים
- אביזרים לאבטחת הגוף אל המסד (מצורפים)
- כבל גישור (ג'מפר) ומחזיק כבל (מצורפים)
- כבל הארקה - מינימום 14 AWG (2 mm²), מינימום 90°C - בעל קצה כבל מסוג Panduit LCD6-14BH-L או שווה ערך אשר יחובר על ידי חשמלאי מוסמך
- שני בורגי 10-32x.25 אינץ' עם דסקיות קפיציות לאבטחת כבל הארקה אל המתג
- מארח ניהול כגון מחשב אישי עם יציאת אתרנט
- כבל אתרנט (מצורף)

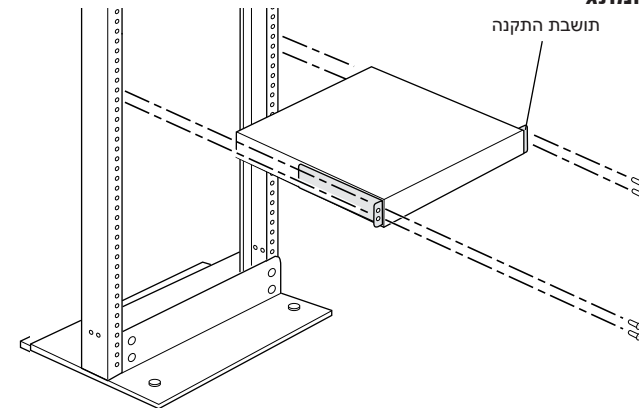
הערה: כבל גוף וירטואלי ושני מחזיקי כבל מצורפים, אולם השימוש בהם אינו מופיע כאן. הוראות אלו מתייחסות להתקנה על מסד בעל שני עמודים בלבד. למסד בעל ארבעה עמודים או להתקנה על קיר, הגדרת תצורת גוף וירטואלי ומשימות אחרות, ראה מסמכי המתג PowerConnect J-EX4200 בכתובת <http://www.support.dell.com/manuals>.

הערה: ערכות להתקנת מסד בעל ארבע רגליים או להתקנה על קיר זמינות בנפרד.

חלק 1: התקן את ספק המתח במתג (אם הוא לא הותקן)

1. הוצא את ספק המתח מהארזה. היזהר לא לגעת ברכיבי ספק המתח, בפניו, בהדקיו או בחיבורי המולחמים.
2. לחץ על ידיית הנעילה שבחלקו הקדמי שמאלי של ספק המתח עד אשר היא תרד במלואה (ראה איור בחלק 4 לקבלת מיקום ידיית הנעילה). ייתכן שיהיה עליך לשחרר את בורג ידיית הנעילה כדי להזיז את הידיית.
3. היעזר בשתי ידיך כדי לחבר את ספק המתח אל פתח ספק המתח שבלוח האחורי של המתג והכנס אותו פנימה במלואו.
4. דחוף את ידיית הנעילה והרם אותה במלואה (ייתכן שפעולה זו תמשוך פנימה את ספק המתח). הדק את בורג ידיית הנעילה בעזרת המברג.

חלק 2: התקן את המתג



9020094

1. הצב את המתג על משטח ישר ויציב.
2. חבר את תושבות ההתקנה לגוף המתג באמצעות שמונת בורגי ההתקנה.
3. ודא שהמסד מאובטח כהלכה אל הבניין במקומו הקבוע.
4. היעזר באדם נוסף אשר יאחז במתג בשני צדדיו, ירים אותו ויציב אותו בתוך המסד, תוך שהוא מיישר את חורי התושבת מול החורים של המסד.
5. בקש מאדם נוסף להתקין את בורג התקנת המסד - ואת אום הנעילה ואת הדסקית אם יש צורך בהם - בכל אחד מארבעת חורי התושבת כדי לאבטח את המתג אל המסד.

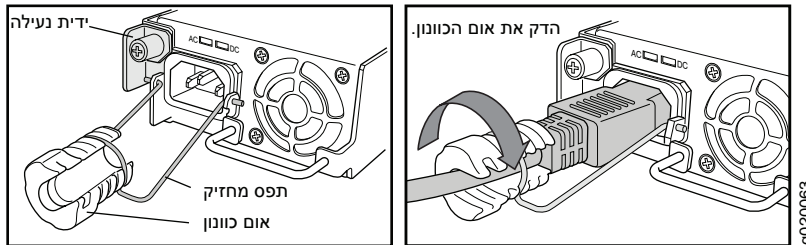
חלק 3: חבר את המתג אל הארקה

1. חבר את קצהו האחד של כבל הארקה אל חיבור הארקה תקין, לדוגמה המסד שעליו מותקן המתג.
2. הצב את קצה כבל הארקה המחובר אל כבל הארקה על נקודת ההארקה שבצדו השמאלי של הגוף ואבטח אותו אל נקודת ההארקה בעזרת ברגים ודסקיות.

חלק 4: חבר את מתח ה-AC אל המתג

הערה: אם אתה משרשר כמה מתגים ויוצר מתג וירטואלי, הפעל רק מתג אחד - את זה שבו תשתמש כמתג הראשי (מאסטר).

1. לחץ על שני צדי תפס מחזיק הכבל והכנס את הקצוות בצורת L של תפס המתכת אל תוך החורים שבתושבת בכל אחד מצדי כניסת ה-AC של המכשיר שבחזית ספק המתח.
2. הכנס את קצה החיבור של כבל הגישור אל תוך כניסת ה-AC של המכשיר.
3. דחוף את הכבל אל תוך החריץ שבאום כוונן מחזיק הכבל. סובב את האום עד אשר הוא יתהדק כנגד בסיס החיבור, והחריץ שבאום יהיה בזווית של 90° ביחס לחלקו העליון של המתג.



9020063

4. אם ליציאת מקור המתח AC יש מתג הפעלה, העבר אותו למצב OFF (0) (כבוי).
5. הכנס את תקע כבל הגישור אל תוך יציאת מקור המתח.
6. חזור על פעולות אלו בכל אחד מספקי המתח AC.
7. אם ליציאת מקור המתח AC יש מתג הפעלה, העבר אותו למצב ON (I) (פועל).

הערה: כאשר אתה מחבר את המתח אל המתג, נוריות ה-ALM (Alarm LED) האדומות יידלקו (התראה מהותית) כדי לציין שהרשת מנותקת. זו תופעה רגילה. חיבור כבל אתרנט פעיל אל יציאת הניהול (MGMT) של המתג משלים את חיבור הרשת ומשנה את צבע נורית ה-ALM LED לצהוב (התראה שולית).

נורית ה-ALM LED נכבית כאשר אתה יוצר גיבוי להגדרת תצורה למצב הצלה.



530-036262 REV 01

חלק 5: בצע הגדרת תצורה ראשונית

הערה: כדי לקבל כתובת IP באופן דינמי, עליך לאפשר לקוח DHCP במחשב הניהול שאותו אתה מחבר אל המתג.

הערה: קרא את השלבים שלהלן לפני שתתחיל בהגדרת התצורה. סיים את הגדרת התצורה הראשונית בעזרת EZSetup בתוך 10 דקות. צג ה-LCD יראה שעון עצר (טיימר) כאשר המתג במצב הגדרה ראשונית. לאחר 10 דקות המתג יוצא ממצב EZSetup וחוזר להגדרת תצורת ברירת המחדל של המפעל, והקשר בין המתג ובין המחשב האישי יופסק.

1. העבר את המתג למצב הגדרה ראשונית בעזרת הכפתורים **Menu** (תפריט) ו-**Enter** הנמצאים מימין לצג ה-LCD. כדי לבצע זאת:

– לחץ על **Menu** (תפריט) עד שתראה MAINTENANCE MENU (תפריט אחזקה).
לאחר מכן לחץ על **Enter**.

– לחץ על **Menu** (תפריט) עד שתראה ENTER EZSetup (כניסה ל-EZSetup).
לאחר מכן לחץ על **Enter**.

אם האפשרות EZSetup לא מופיעה בתפריט, בחר באפשרות **Factory Default** (ברירת המחדל של המפעל) כדי להחזיר את המתג להגדרת תצורת ברירת המחדל של המפעל. האפשרות EZSetup תופיע בתפריט רק כאשר הגדרות תצורת המתג הן הגדרות ברירת המחדל של המפעל.

– לחץ על **Enter** כדי לאשר את ההגדרה והמשך עם ה-EZSetup.

2. חבר את כבל האתרנט מיציאת האתרנט של המחשב האישי אל היציאה 0 (ge-0/0/0) שבפנל הקדמי של המתג.

כעת הממשק ge-0/0/0 מוגדר כשרת DHCP, וכתובת IP ברירת המחדל היא 192.168.1.1. המתג יכול להקצות כתובת IP למחשב הניהול בטווח כתובות ה-IP שבין 192.168.1.2 ועד 192.168.1.253.

3. פתח דפדפן אינטרנט במחשב האישי, הזן את הכתובת http://192.168.1.1 בשורת הכתובת ולחץ על מקש Enter.

4. בדף J-Web, הזן את שם המשתמש root, השאר את שדה הסיסמה ריק ולחץ על **Login** (כניסה).

5. בדף Introduction (כניסה), לחץ על **Next** (הבא).

6. בדף Basic Settings (הגדרות בסיסיות), הזן את שם המארז, הזן את הסיסמה ואשר אותה, ציין את אזור הזמן וסנכרן את הגדרות התאריך והזמן של המתג עם מחשב הניהול או הגדר אותם ידנית.

7. לחץ על **Next** (הבא).

8. השתמש בדף Management Options (אפשרויות ניהול) כדי לבחור בתסריט הניהול:

– **In-band Management—Use VLAN 'default' for management** (ניהול פנימי - השתמש בהגדרות ברירת המחדל של ה-VLAN לניהול)

בחר באפשרות זו כדי להגדיר את כל ממשקי הנתונים כחברי VLAN ברירת המחדל. לחץ על **Next** (הבא). ציין את כתובת ה-IP לניהול ואת שער ברירת המחדל.

– **In-band Management—Create new VLAN for management** (ניהול פנימי - צור VLAN חדש לניהול)

בחר באפשרות זו כדי ליצור VLAN ניהול. לחץ על **Next** (הבא). ציין את שם ה-VLAN ID, ממשקי החברים, כתובת ה-IP הניהול ואת שער ברירת המחדל עבור ה-VLAN החדש.

– **Out-of-band Management—Configure management port** (ניהול חיצוני - הגדר את תצורת יציאת הניהול)

בחר באפשרות זו כדי להגדיר את תצורת ממשק הניהול. לחץ על **Next** (הבא). ציין את כתובת ה-IP ואת שער ברירת המחדל של ממשק הניהול.

9. לחץ על **Next** (הבא).

10. בדף Manage Access (גישת ניהול), באפשרותך לבחור אפשרויות כדי לאפשר את השירותים SSH, Telnet, ו-SNMP. באפשרותך להגדיר את קבוצת הקריאה, המיקום ואיש הקשר.

11. לחץ על **Next** (הבא). דף Summary (סיכום) יציג את ההגדרות שבחרת.

12. לחץ על **Finish** (סיים). הגדרת התצורה הופכת להיות הגדרת התצורה הפעילה של המתג. באפשרותך כעת להתחבר אל ממשק ה-CLI או ה-J-Web כדי להמשיך בהגדרת תצורת המתג.

הערה: לאחר ביצוע הגדרת התצורה, הקשר שבין המחשב האישי למתג עשוי להתנתק. כדי להתחבר מחדש, שחרר את כתובת ה-IP וחדש אותה על ידי ביצוע הפקודות המתאימות במחשב האישי או על ידי ניתוק כבל האתרנט וחיבורו מחדש.

תמצית אזהרות הבטיחות

זוהי תמצית של אזהרות הבטיחות. לקבלת הרשימה המלאה של האזהרות, כולל תרגומים, עיין במסמכי המתג PowerConnect J-EX4200 שבכתובת <http://www.support.dell.com/manuals>.

אזהרה: אי-ציית לאזהרות בטיחות אלו עלול לגרום לפגיעה גופנית או למוות.

- אפשר רק לעובדים מוסמכים ושעברו הדרכה מתאימה להתקין את רכיבי המתג או להחליפם.
- בצע רק את הפעולות המתוארות במדריך מקוצר זה ובמסמכי המתג J-EX4200. רק עובדי שירות מוסמכים יבצעו את עבודות השירות האחרות.
- לפני התקנת המתג, קרא את הוראות ההתקנה שבמסמכי המתג J-EX4200 כדי לוודא שהאתר עומד בדרישות המתח, הסביבה והמרווח של המתג.
- לפני חיבור המתג אל מקור המתח, קרא את הוראות ההתקנה שבמסמכי המתג J-EX4200.
- מתג J-EX4200 המועמס במלואו שוקל כ-10 ק"ג (22 פאונד). התקנה ידנית של המתג בתוך מסד דורשת מאדם אחד להרים את המתג ומאדם נוסף להתקין את בורגי ההתקנה. כדי למנוע פגיעה, שמור על גב ישר והרם בעזרת רגליך ולא בעזרת גבך.
- אם המסד מצויד בהתקני ייצוב, התקן אותם על המסד לפני התקנת המתג על המסד או לפני הטיפול בו.
- לפני התקנת רכיב חשמלי או לאחר הסרתו, הצב אותו תמיד כאשר צד הרכיבים כלפי מעלה ועל משטח אנטיסטטי ישר או בתוך שקית אלקטרוסטטית.
- אל תעבוד על המתג, אל תחבר ואל תנתק כבלים במהלך סופות ברקים.
- לפני העבודה על ציוד המחובר לרשת החשמל, הסר תכשירים כולל טבעות, מחרוזות ושעונים. חפצים מתכתיים מתחממים כאשר הם מחוברים לרשת החשמל ולהארכה, והם יכולים לגרום לכוויות קשות או להתרתך אל ההדקים.

אזהרת כבל מתח (יפן)

כבל המתח מיועד רק למוצר זה. אין להשתמש בכבל לחיבור מוצר אחר.

注意

付属の電源コードセットはこの製品専用です。

他の電気機器には使用しないでください。

00000000

יצירת קשר עם Dell Inc.

לתמיכה טכנית, ראה <http://www.support.dell.com>

מידע שבמסמך זה כפוף לשינויים ללא הודעה מוקדמת. סימנים מסחריים שבמלל זה: Dell™, Dell Inc., Dell Inc. Juniper Networks® ו-Juniper Networks® הם סמלים מסחריים רשומים של חברת Juniper Networks, Inc. בארצות הברית ובמדינות אחרות. כל הסמלים המסחריים האחרים, סמלי השירות, סמלים מסחריים רשומים או סמלי שירות רשומים שייכים לבעליהם המתאימים. חברת Juniper Networks לא תישא בכל אחריות לאי-דיוקים במסמך זה. חברת Juniper Networks שומרת לעצמה את הזכות לשנות, לתקן, להעביר או לשפר פרסום זה ללא הודעה מוקדמת. המוצרים מיוצרים או נמכרים על ידי חברת Juniper Networks ולכן הם עשויים להיות מוגנים על ידי אחד (או יותר) מהפטנטים שלהן, אשר בבעלות חברת Juniper Networks. מספרי פטנטים בארה"ב: 5,473,599, 5,905,725, 5,909,440, 6,192,051, 6,333,650, 6,359,479, 6,406,312, 6,429,706, 6,459,579, 6,493,347, 6,538,518, 6,538,899, 6,552,918, 6,567,902, 6,578,186, 6,590,785.

Copyright © 2010, Juniper Networks, Inc. כל הזכויות שמורות. העתקת חומרים אלו בכל דרך שהיא ללא קבלת אישור בכתב מחברת Juniper Networks אסורה בהחלט. הודפס בארה"ב.

מק"ט Juniper Networks: 530-06262-HE. מהדורה 01, 15 באוגוסט 2010.